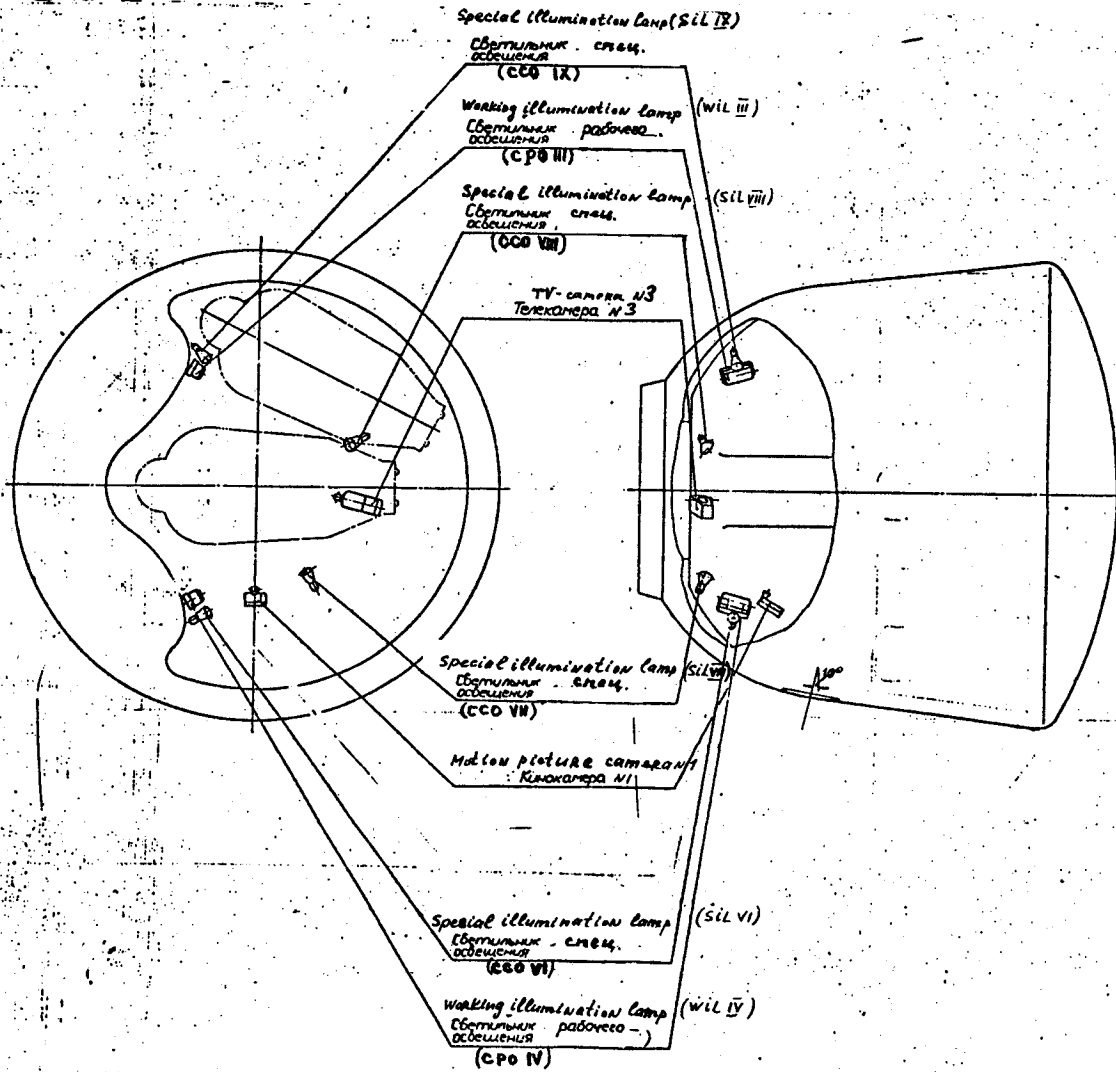
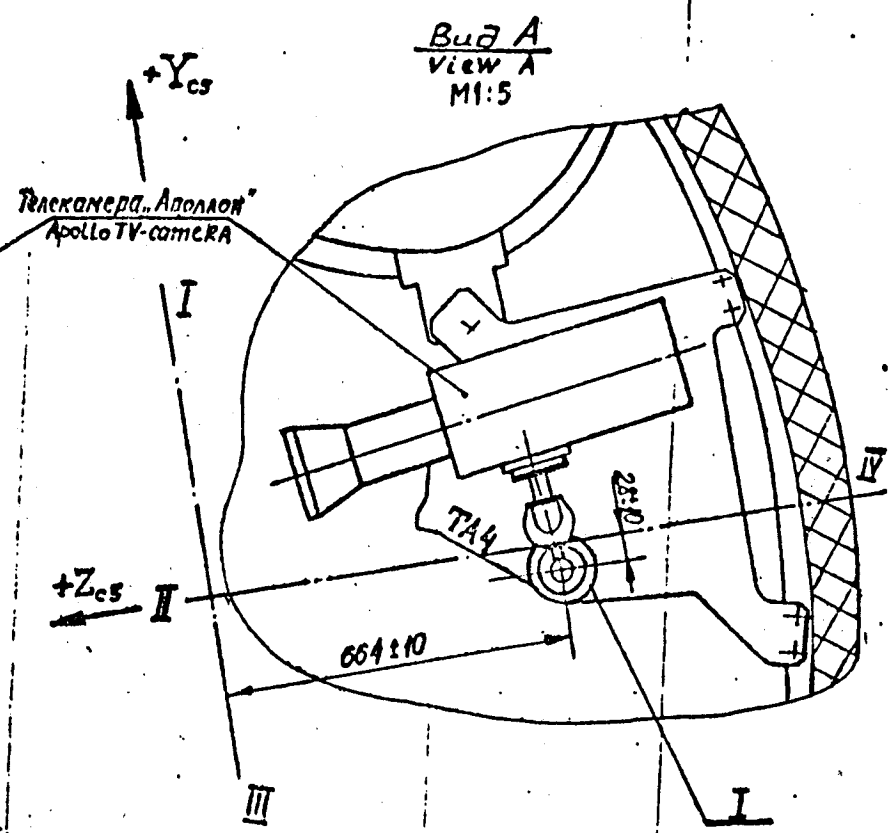
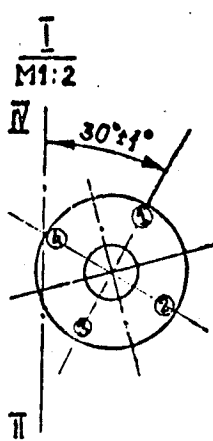
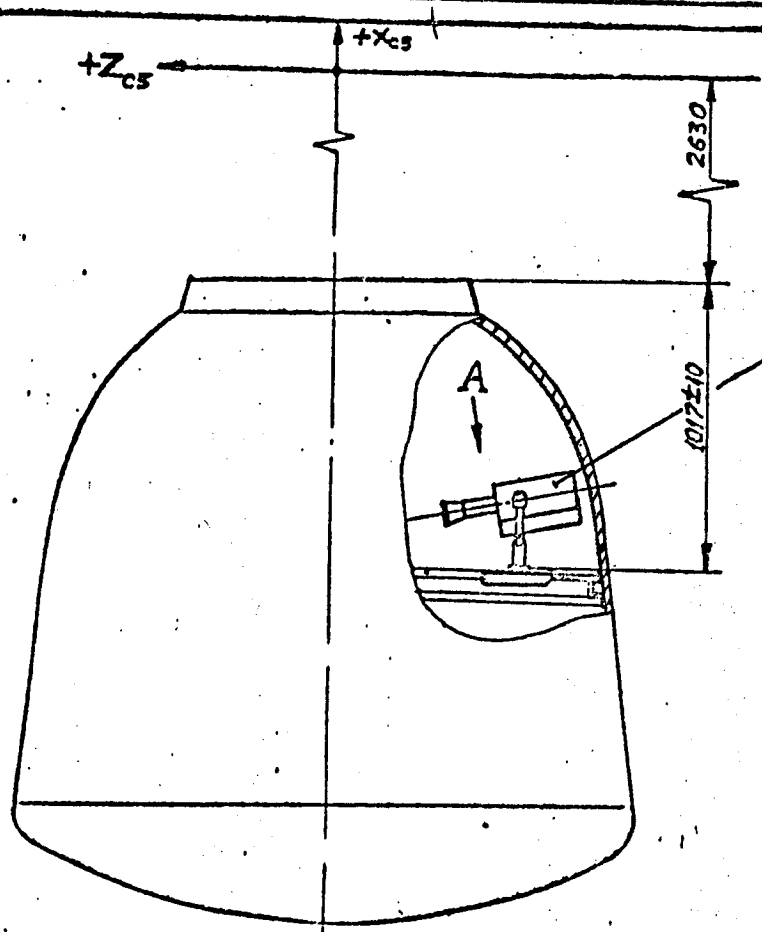


General view of control panel for compatible VHF-equipment		№	Контр.	Дата
Общий вид		№	Контр.	Дата
панель управления совместимого УВЧ-радиостанции ВЧ		1:1		
PNC.3-12				



Scheme of TV-camera and illumination lamps				СХЕМА РАЗМЕЩЕНИЯ ТЕЛЕКАМЕРЫ И СПЕЦИАЛЬНЫХ ОСВЕЩЕНИЙ		
№	Имя	Дата	№	Имя	Дата	
1			1			
2			2			
3			3			
4			4			
5			5			
6			6			
7			7			
8			8			
9			9			
10			10			
11			11			
12			12			
13			13			
14			14			
15			15			
16			16			
17			17			
18			18			
19			19			
20			20			
21			21			
22			22			
23			23			
24			24			
25			25			
26			26			
27			27			
28			28			
29			29			
30			30			
31			31			
32			32			
33			33			
34			34			
35			35			
36			36			
37			37			
38			38			
39			39			
40			40			
41			41			
42			42			
43			43			
44			44			
45			45			
46			46			
47			47			
48			48			
49			49			
50			50			

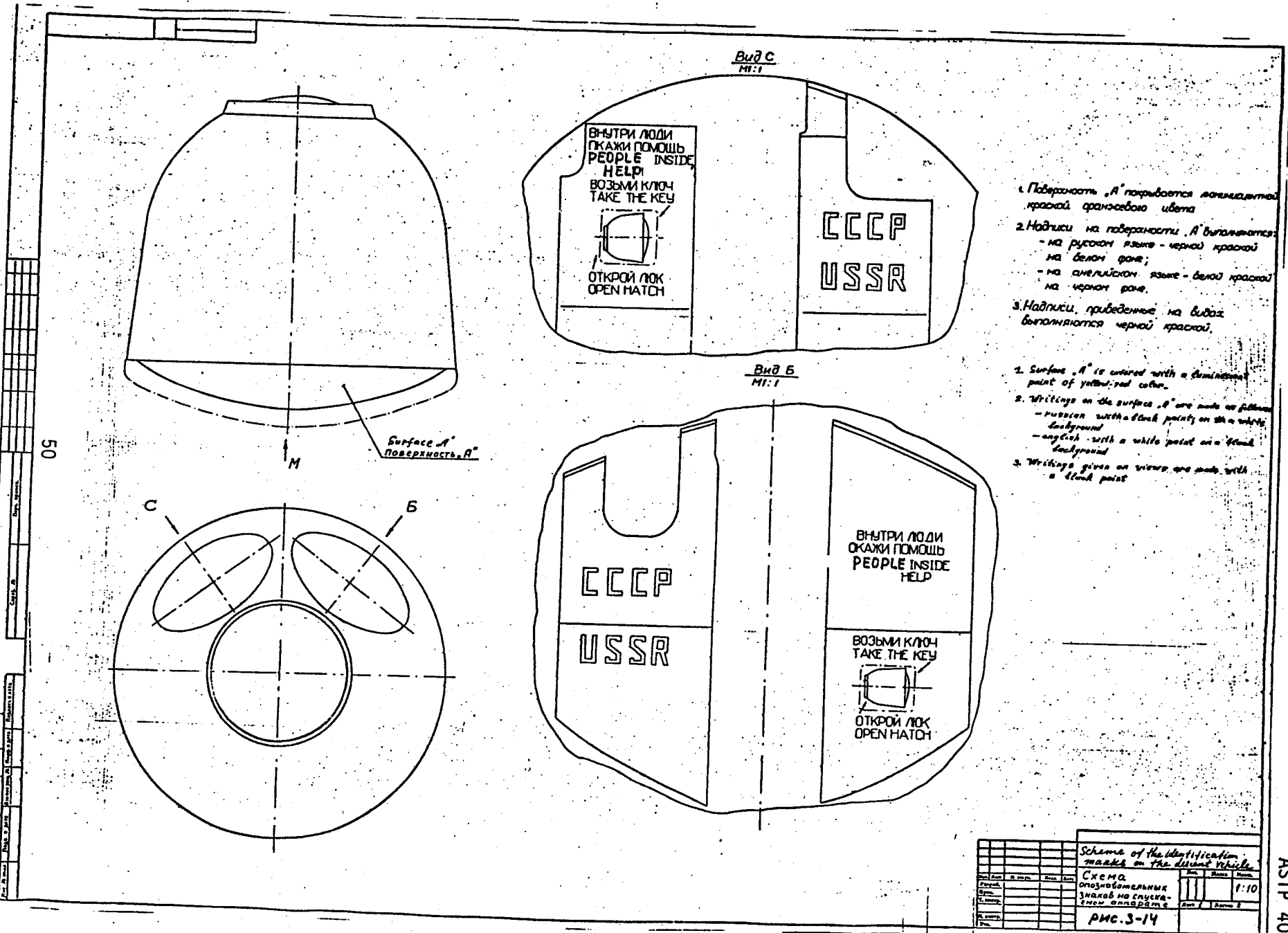
PMC.3-13



Вид А
View A
M1:5

ЭПАС 40001
АСТР 40001.1

Apollo TV camera installation on DV TA4 Bracket.				Лист	Масса	Масштаб
Изм	Лист	№ докум.	Подп.	Дата		
Разраб.						1:20
Пров.						
У. копир.						
И. контр.						
Утв.						
Рис.3-13					Лист 2	Листов 2



1. Поверхность А покрывается лаковой краской оранжевого цвета
2. Надписи на поверхности А выполняются:
 - на русском языке - черной краской
 - на белом фоне;
 - на английском языке - белой краской
 - на черном фоне.
3. Надписи, приведенные на видах выполняются черной краской.

1. Surface A is covered with a lacquered paint of yellow-red color.
2. Writings on the surface A are made as follows:
 - Russian with a black paint on the white background
 - English with a white paint on a black background
3. Writings given on views are made with a black paint

Scheme of the identification marks on the lifebuoy

Схема опознавательных знаков на спасательном аппарате

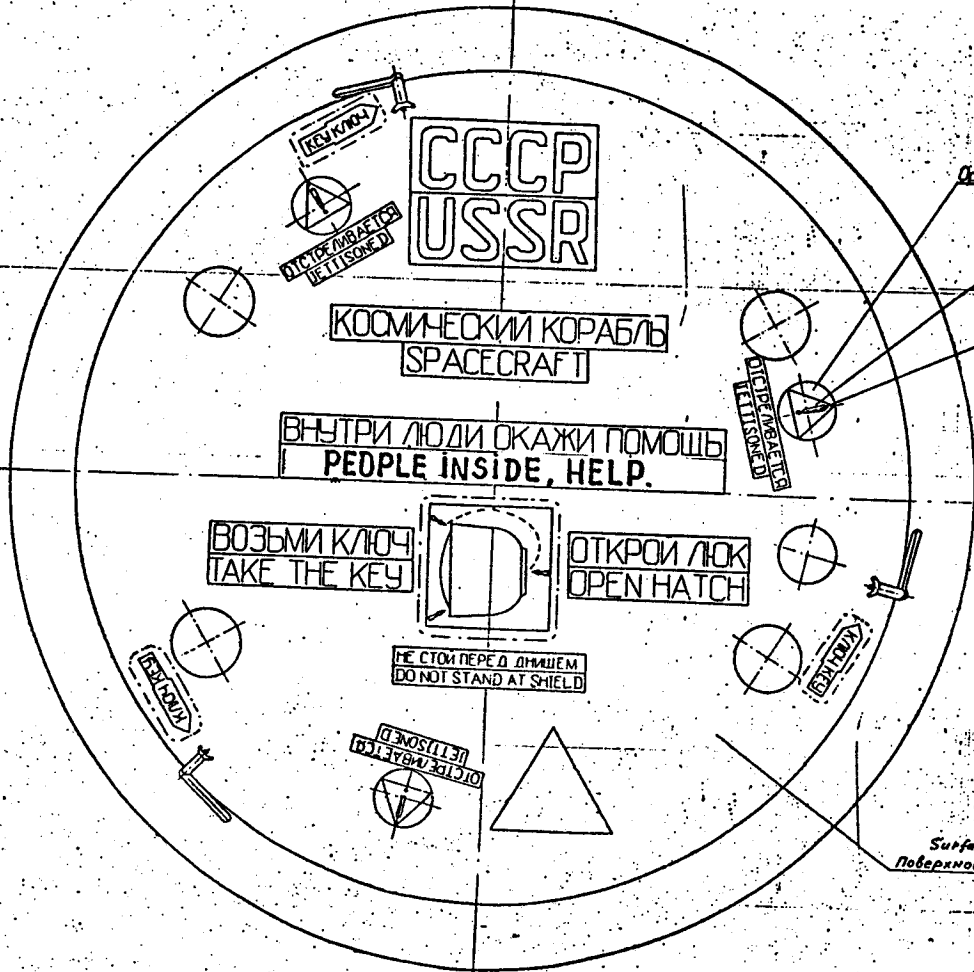
Масштаб 1:10

Рис. 3-14

№	Имя	Фамилия	Дата

ЭТАС 400011
АСТР 40001.1

Вид М View M
M:5



Оранжевый Yellow-red
Желтый Yellow
Черный Black

Surface A
Поверхность А

51

Scheme of the identification marks in the descent vehicle			
№	Имя	№	Имя
1		1	
2		2	
3		3	
4		4	
5		5	
6		6	
7		7	
8		8	
9		9	
10		10	

Схема
опознавательных
знаков на спуска-
тельном аппарате
РНС-3-14

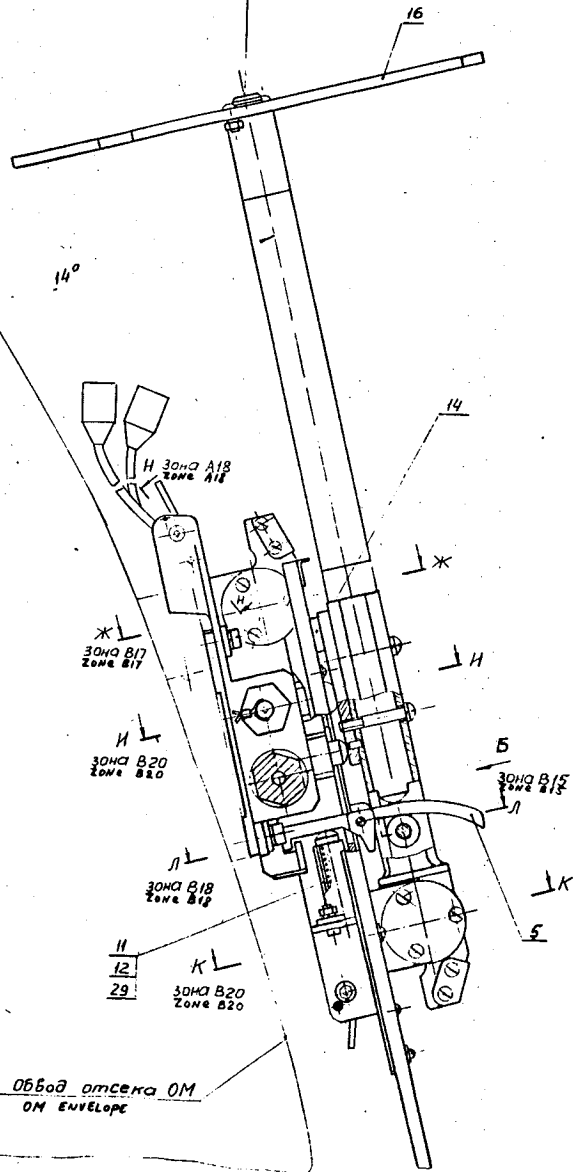
1:5
Лист 1 из 2

ЭТАС 400011
АСТР 40001.1

Зачехованное положение мишени
Target, Locked position

~1030

Ось отсека DM
Axis DM



- 1 Неперпендикулярность поверхности Р относительно оси Я не более $\pm 10'$
- 2 В раскрытом положении мишени:
 - а) не параллельность поверхности Р относительно поверхности П не более $\pm 20'$;
 - б) не параллельность поверхности Р относительно поверхности С не более $\pm 10'$;
 - в) не параллельность линии Ю относительно плоскости I-III не более $\pm 15'$;
 - г) не параллельность кромки Т паза экрана поз. 3 относительно линии Ю не более $\pm 15'$.
- 3 После выполнения требований по п. 2 установить винты поз. 31, 32 и штифты поз. 33.
- 4 Произвести три контрольных раскрытия мишени в горизонтальной плоскости. Перед проверкой на раскрытие и после нее проверить показания датчиков контактных поз. 36.
- 5 Фактические величины точностей, установленные по п. 2, и размерав Эи Ф занести в сопроводительную документацию.

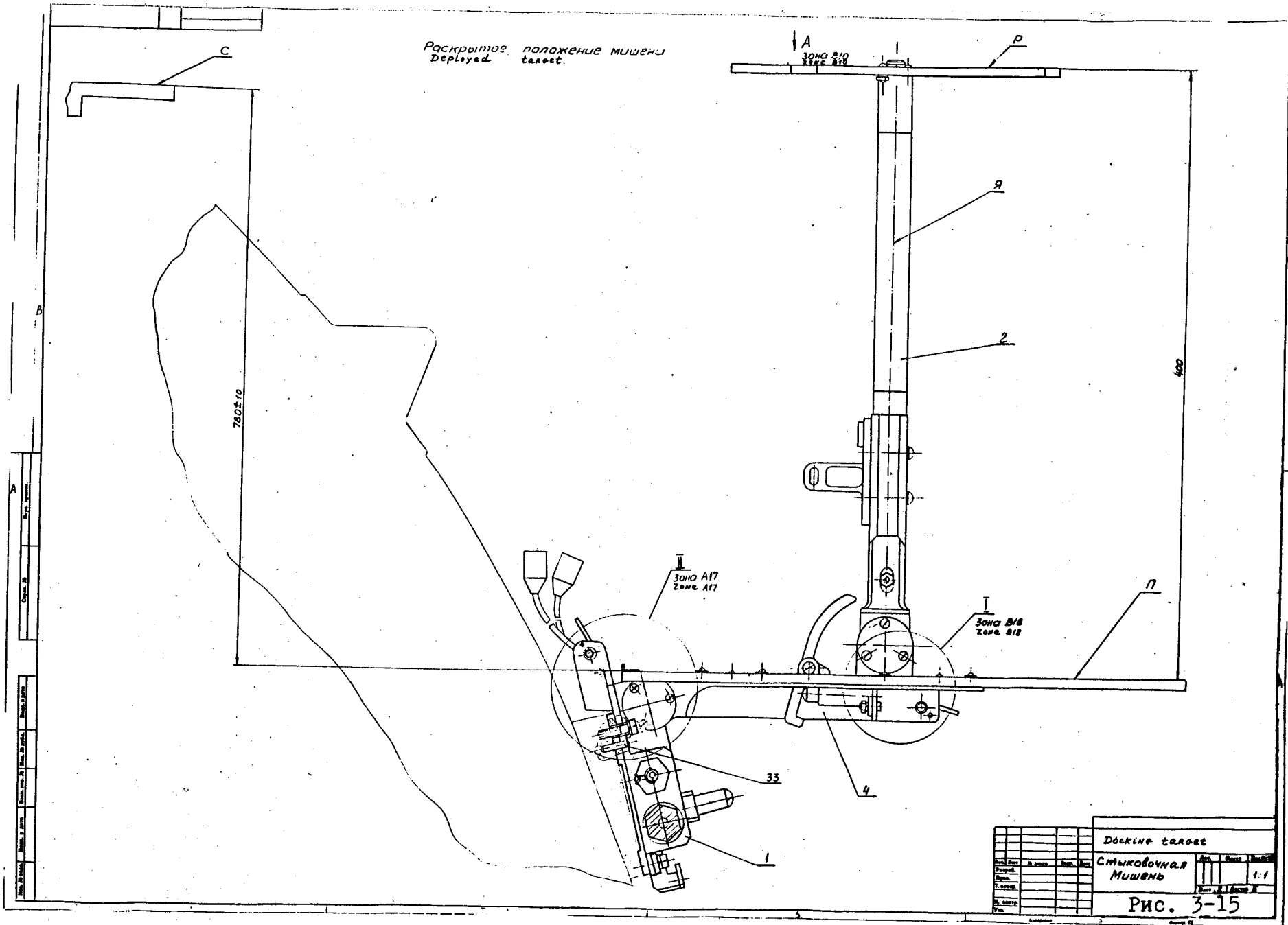
37	Пираттрой	2	A18
36	Датчик контактный	2	B9, B20
35			
34			
33	Штифт PIN	2	A6
32	Винт screw	2	A10
31	Винт screw	2	A9
30	Шайба washer	1	B18
29	Пружина spring	1	A3
28	Планка plate	1	B15
27	Винт screw	2	B19
26	Пружина сбалансированная	1	B19
25	Пружина сбалансированная	1	B17
24	Винт screw	1	B15
23	Крышка cover	2	B18, B20
22	Втулка bush	1	B17
21	Ось axle	1	B18
20	Крышка cover	2	B17, B19
19	Втулка bush	1	B20
18	Ось axle	1	B19
17	Винт screw	1	A9
16	Крест выносной	1	B3
15	Ось axle	1	A19
14	Прокладка gasket	1	B3
13	Серво servo control	1	A28
12	Толкатель actuator	1	A3
11	Корпус body	1	A3
10	Пружина spring	2	A18
9	Ось axle	2	A18
8	Защелка catch	2	A18
7	Винт screw	1	A18
6	Ось axle	1	A18
5	Копир copier	1	A2
4	Кронштейн bracket	1	A6
3	Экран screen	1	B13
2	Штанга rod	1	B6
1	Мишень target	1	A6

Докинг таргет
Стыковочная мишень

Рис. 3-15

ЭТАС 400011
АСТР 40001.1

Раскрытое положение мишени
Deployed target



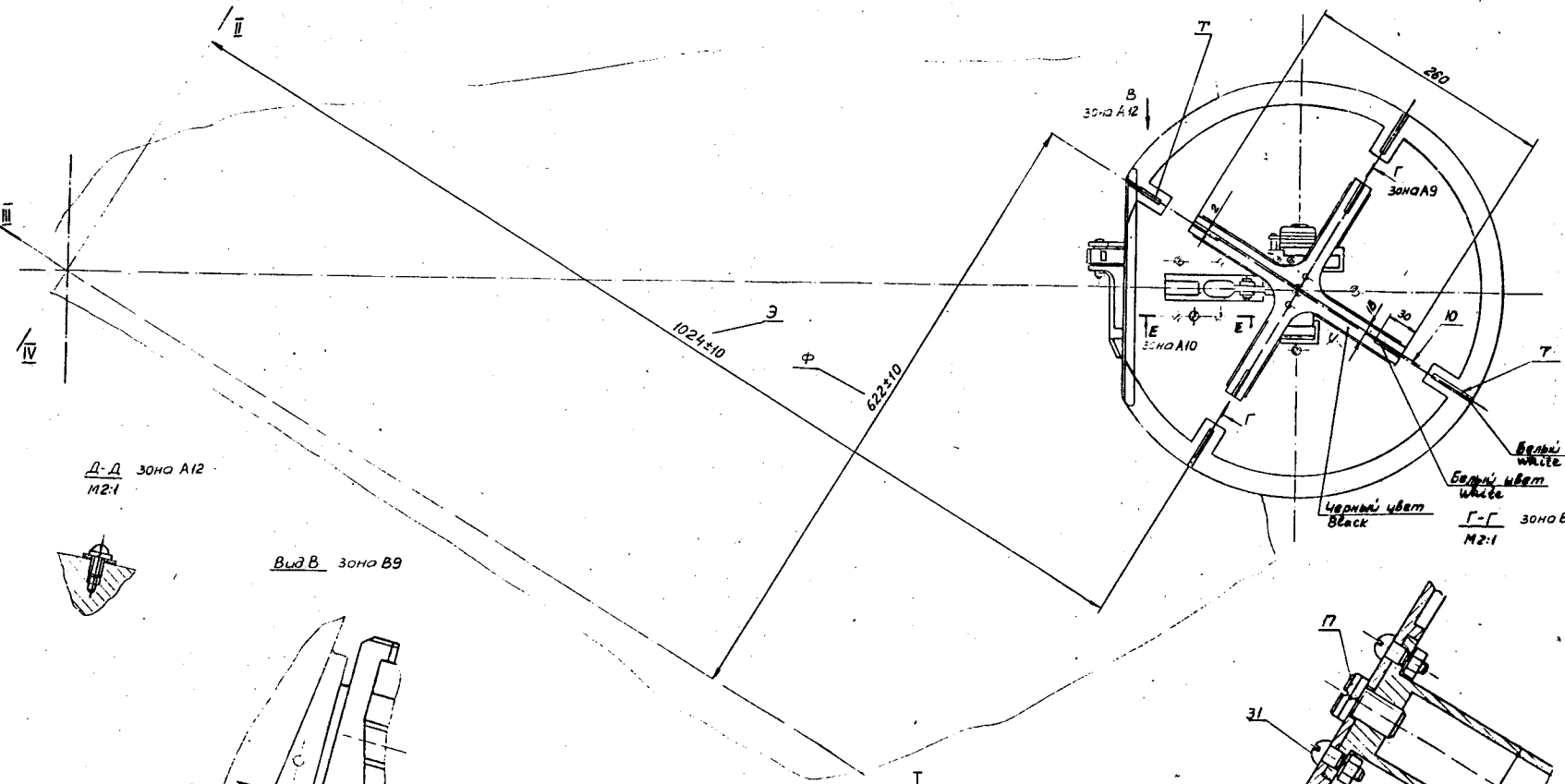
Докинг таргет		Стыковочная мишень	
Масштаб	1:1	Масштаб	1:1
Исполн.		Исполн.	
Провер.		Провер.	
Утверд.		Утверд.	
Дата		Дата	

Рис. 3-15

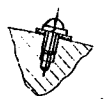
ЭЛАС 40001.1
АСТР 40001.1

Вид А зона В6
М:2

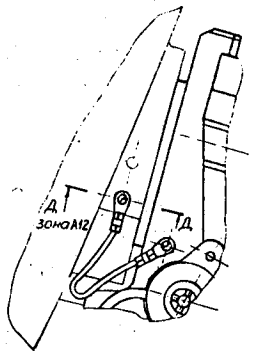
Zcs



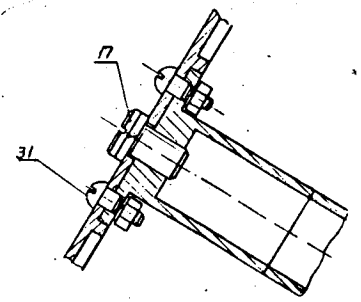
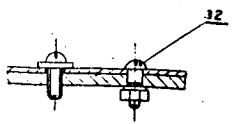
Д-Д зона А12
М:2:1



Вид В зона В9



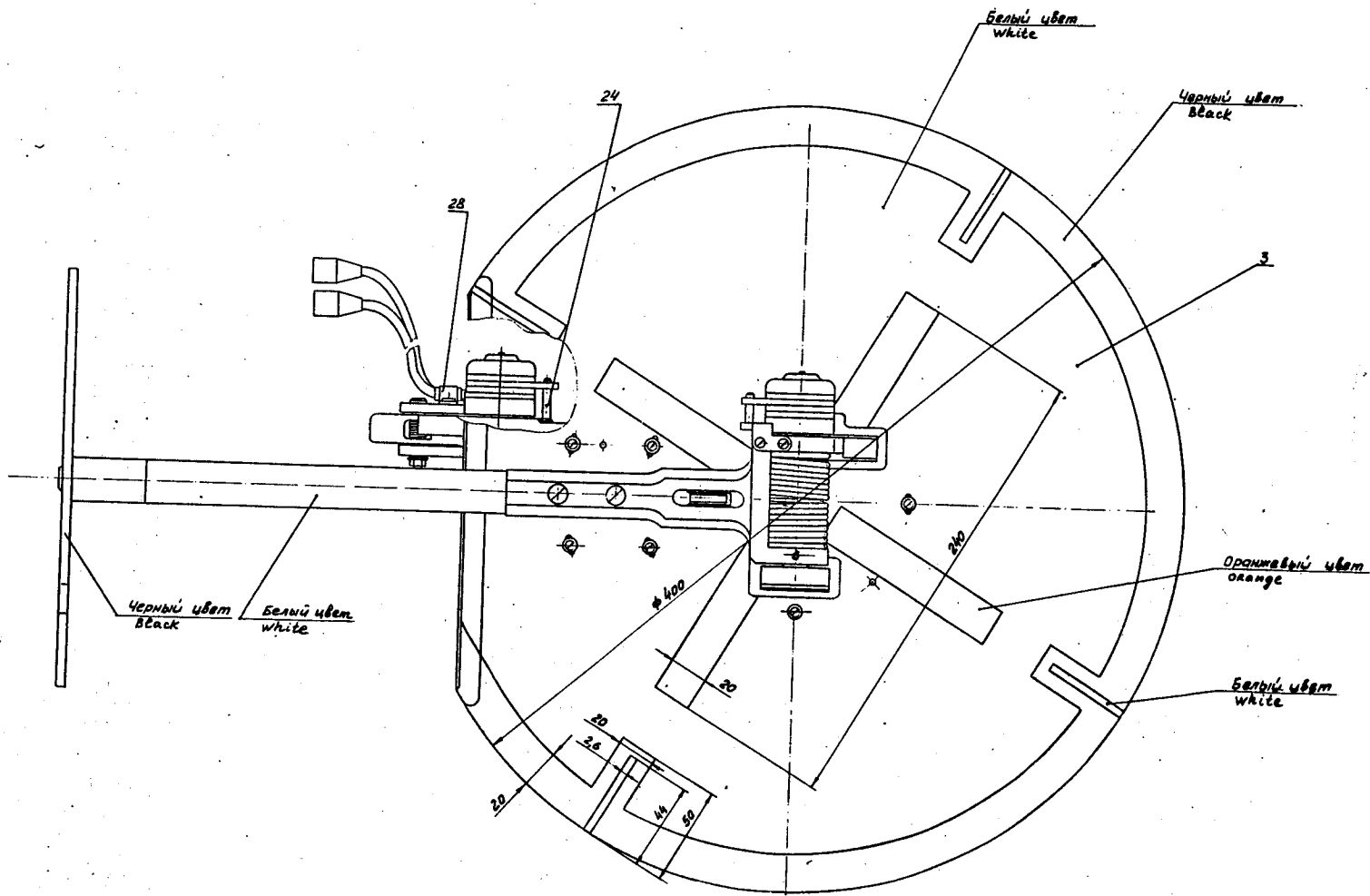
Е-Е зона В9



Доккинг таргет				Доккинг таргет			
Стыковочная мишень				Стыковочная мишень			
Рис. 3-15				1:1			

ЭЛАС 40001.1
АСТР 40001.1

Вид Б повернуто зона А3

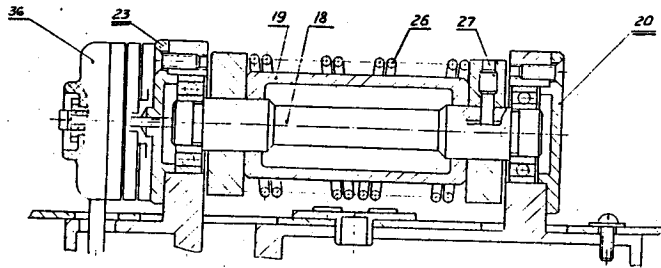


Докинг таргет			
Стыковочная мишень			
Масштаб	1:1	Лист	1
Рис. 3-15			

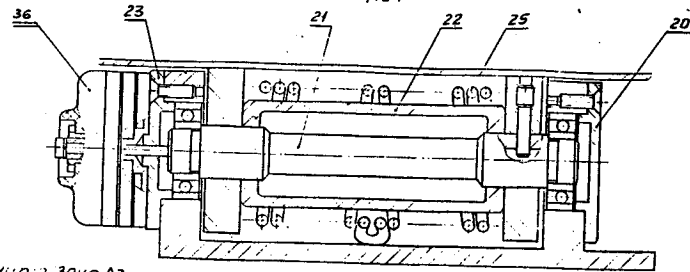
ЭПАС 40001Д
АСТР 40001.1

55

К-К повернута зона А3
М2:1

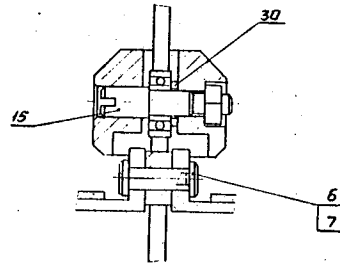
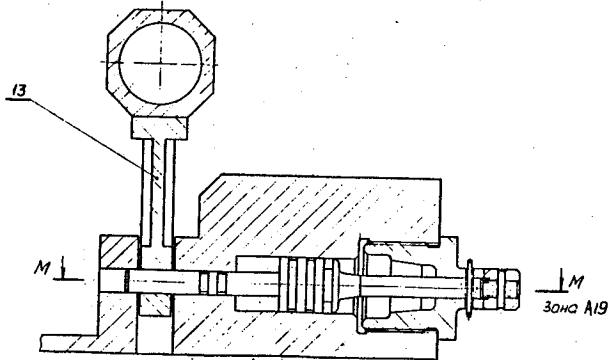


Ж-Ж повернута зона А3
М2:1

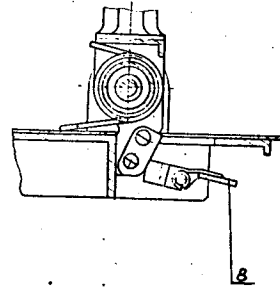


Л-Л повернута зона А3
М2:1

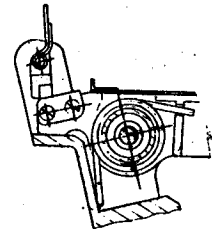
И-И повернута зона А3
М2:1



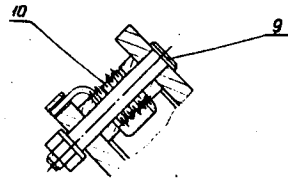
I зона А6



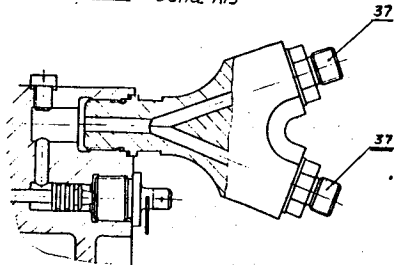
I зона А6



Н-Н зона А7
М2:1



М-М зона А19

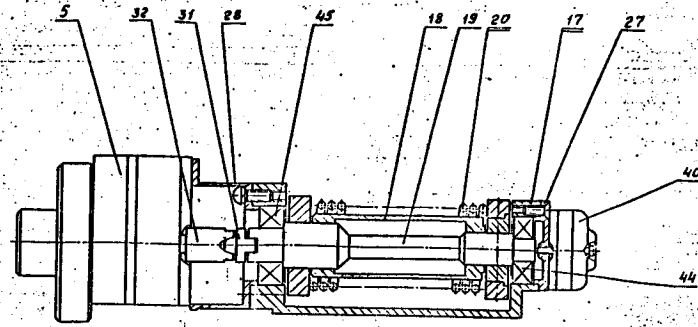


Докиме тарее	
Стыковочная	
Мишень	
Рис. 3-15	

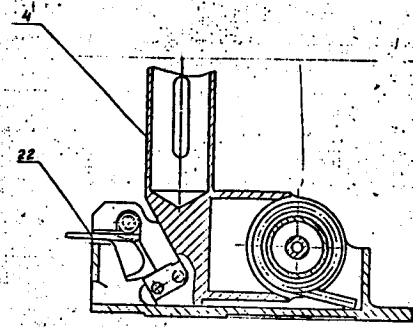
ЭТАС 40001.1
АСТР 40001.1

57 -

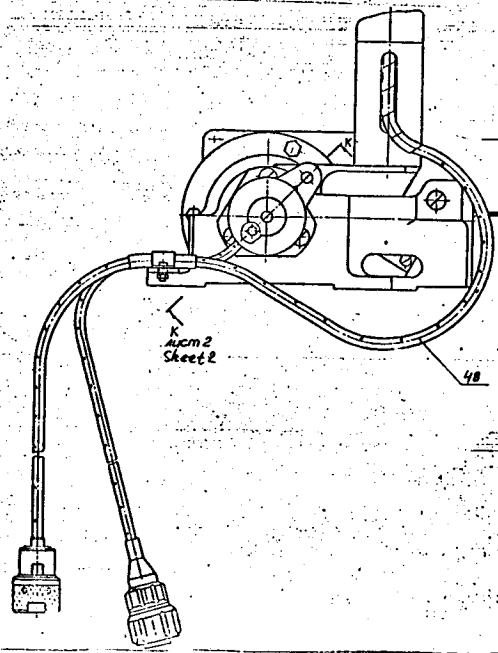
B-B. ucmt
Sheet 1



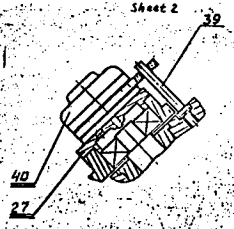
A-A. ucmt
Sheet 1



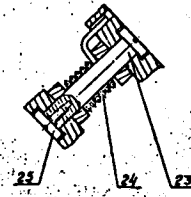
Out view
ucmt
Sheet 1



K-K. ucmt
Sheet 2



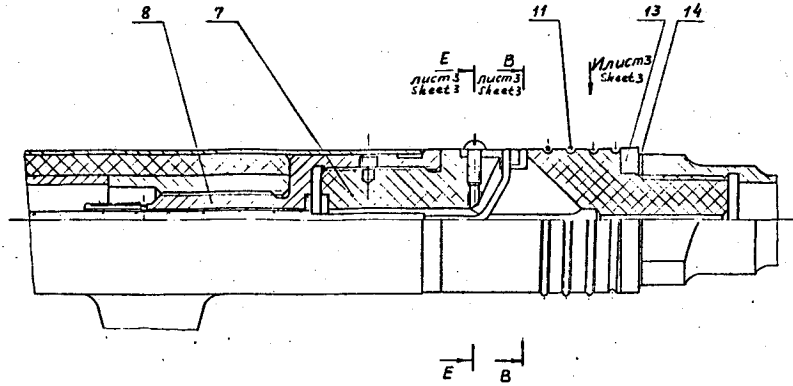
B-B. ucmt
Sheet 1



Antenna UHF/FM			
№	Вид	Масштаб	1:1
АНТЕННА УРВ/УМ			
Рис. 3-16			

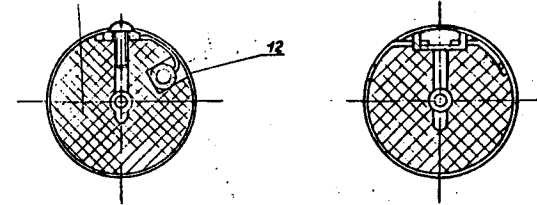
ЭЛАС 40001.1
АСТР 40001.1

1 лист
M2:1 Sheet 1

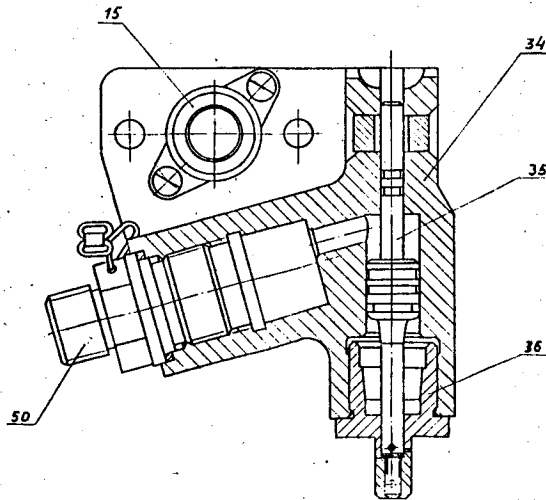


E-E лист 3
M2:1 Sheet 3

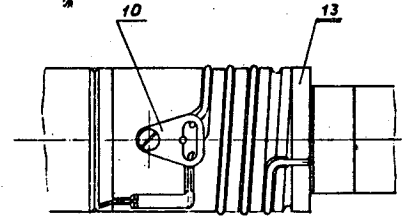
B-B лист 3
M2:1 Sheet 3



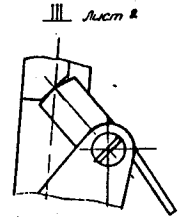
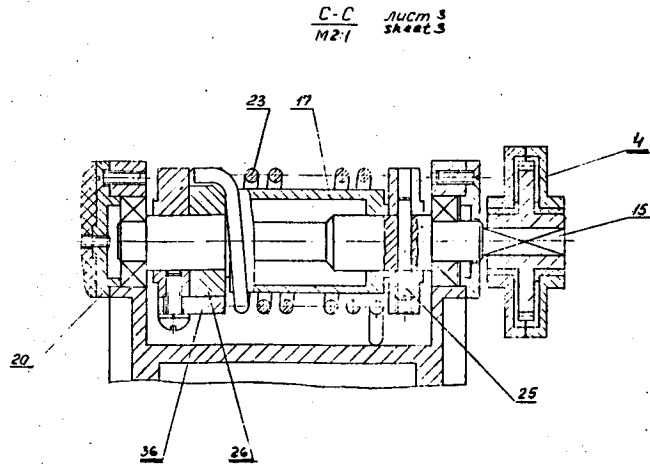
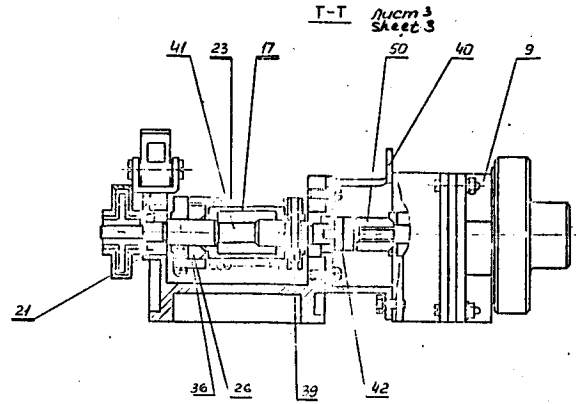
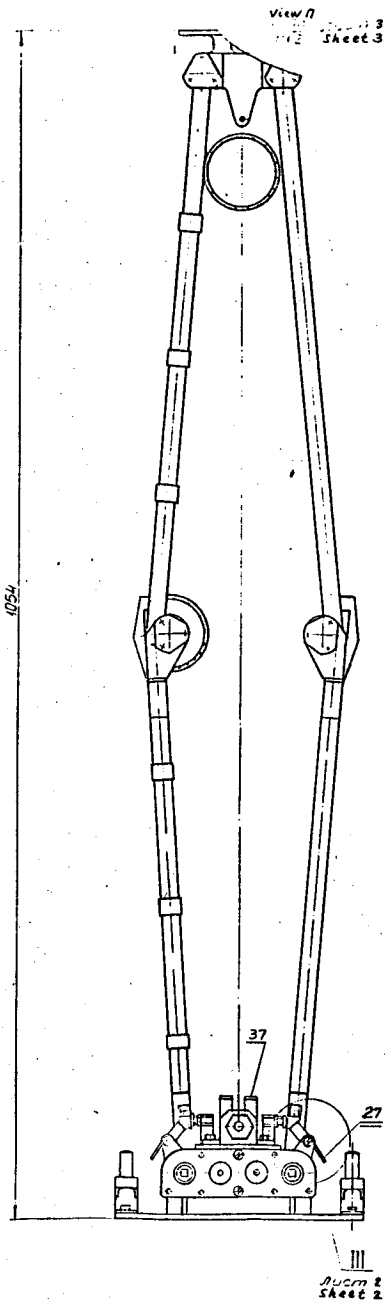
A-A лист 1
M2:1 Sheet 1



View H
Вид H лист 3
M2:1 Sheet 3



Антенна УHF/ФМ			
Антенна УКВ/ЧМ			
Рис. 3-16			
№	Деталь	Материал	Замечания
1			
2			
3			
4			
5			
6			
7			
8			
9			
10			
11			
12			
13			
14			
15			
16			
17			
18			
19			
20			
21			
22			
23			
24			
25			
26			
27			
28			
29			
30			
31			
32			
33			
34			
35			
36			
37			
38			
39			
40			
41			
42			
43			
44			
45			
46			
47			
48			
49			
50			

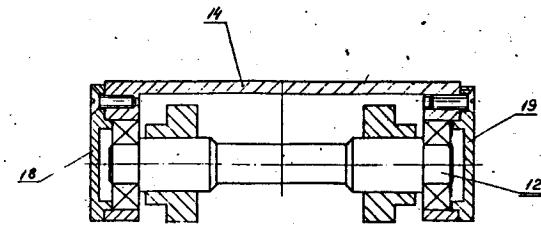
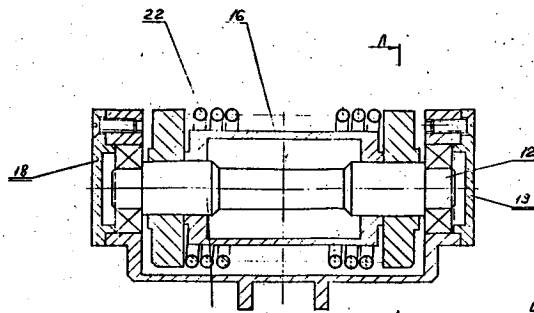


Antenna UHF/M deployment mechanism			
Механизм раскрытия антенны УКВ/М			
Scale	2:1		
Sheet 3 of 3			

Рис. 3-17

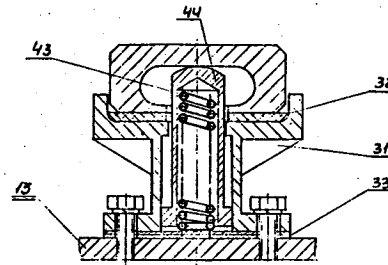
K-K *Лист 1*
N2:1 Sheet 1

Г-Г *Лист 1*
N2:1 Sheet 1



А-А *Лист 1*
N2:1 Sheet 1

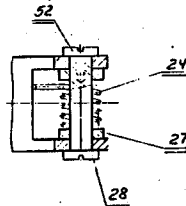
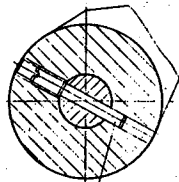
А *Лист 3*
Sheet 3



А-А
N2:1

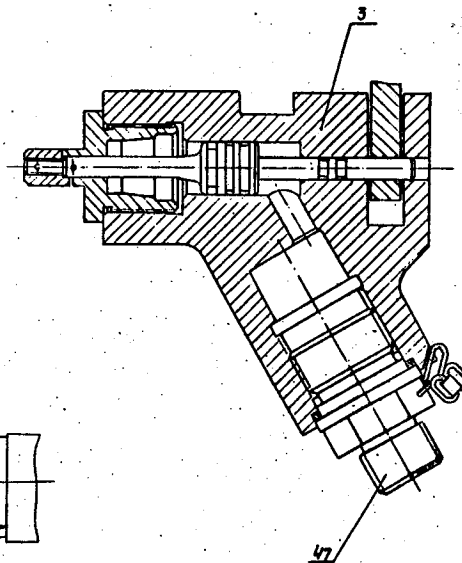
А-А *Лист 3*
N2:1 Sheet 3

В *Лист 3*
N2:1 Sheet 3



В-В *Лист 1*
Sheet 1

В *Лист 2*
Sheet 2

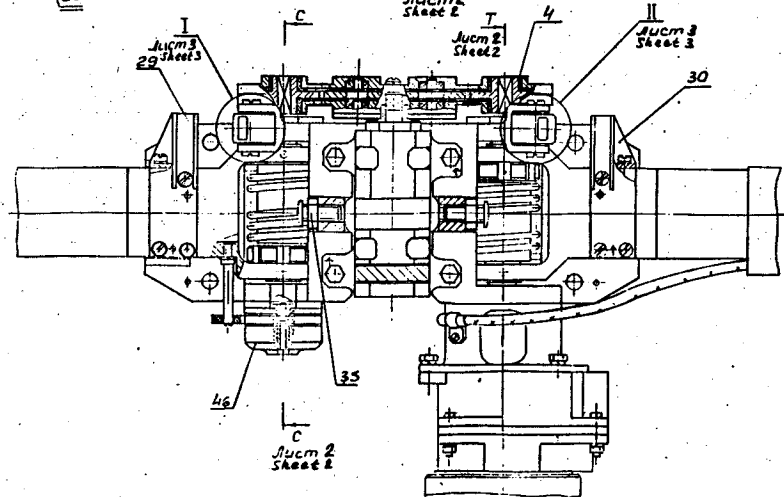
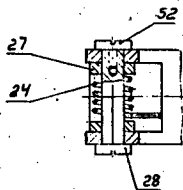


А *Лист 3*
N2:1 Sheet 3

А *Лист 3*
Sheet 3

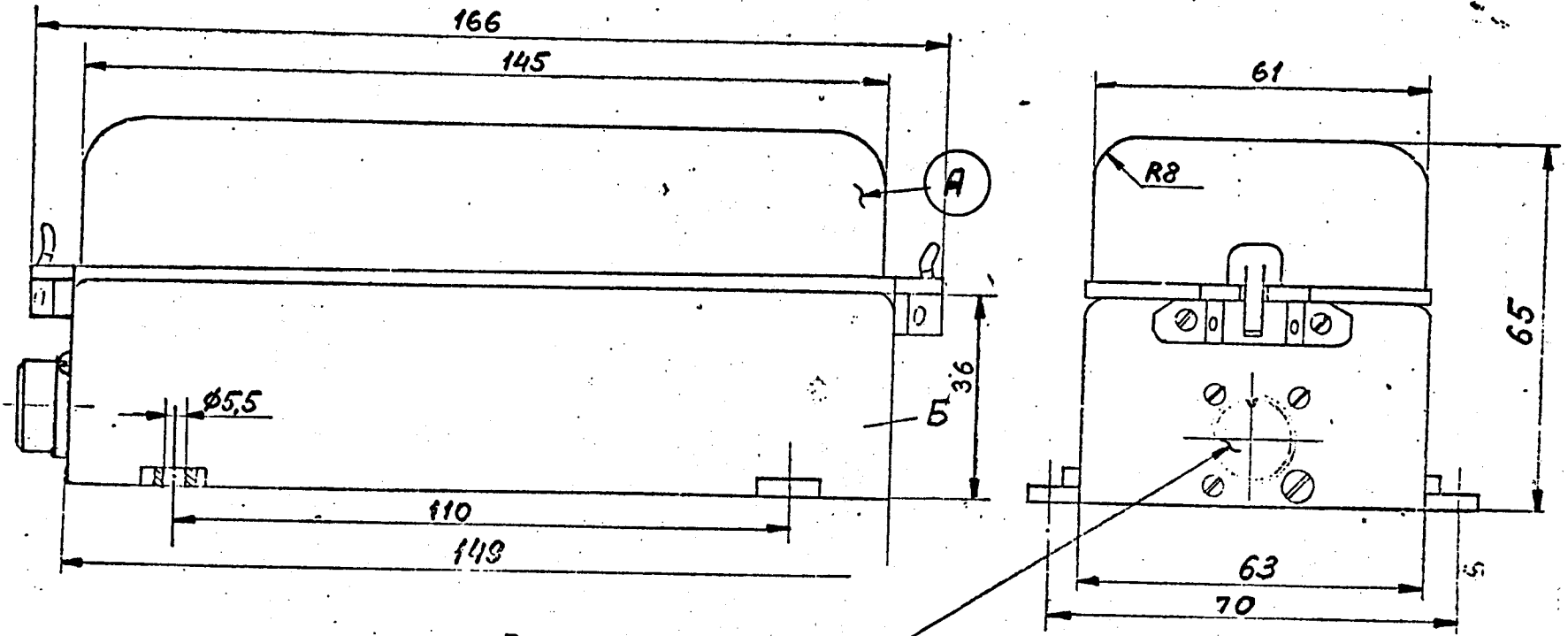
Т *Лист 2*
Sheet 2

В *Лист 3*
Sheet 3



С *Лист 2*
Sheet 2

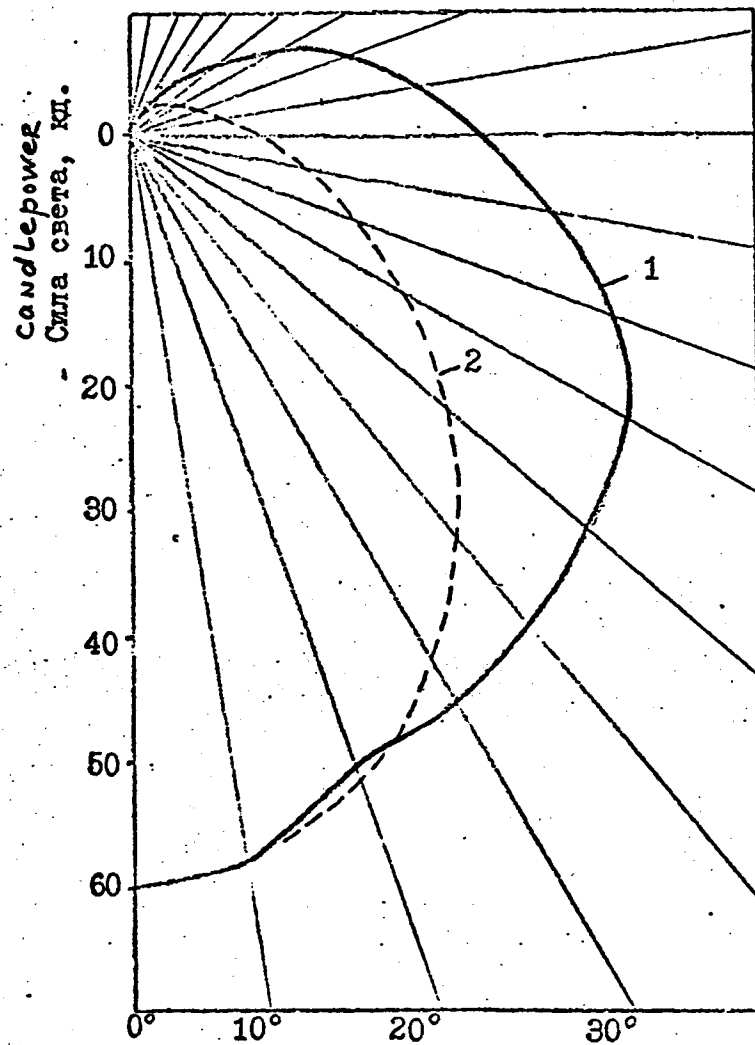
Autkina UNPAM development mechanism			
Механизм раскрытия антенны УНПАМ			
№ докум.	Изм.	Дата	Срок
1			
Исполн.		Провер.	
Л.С.С.		И.И.	
Рис. 3-17			



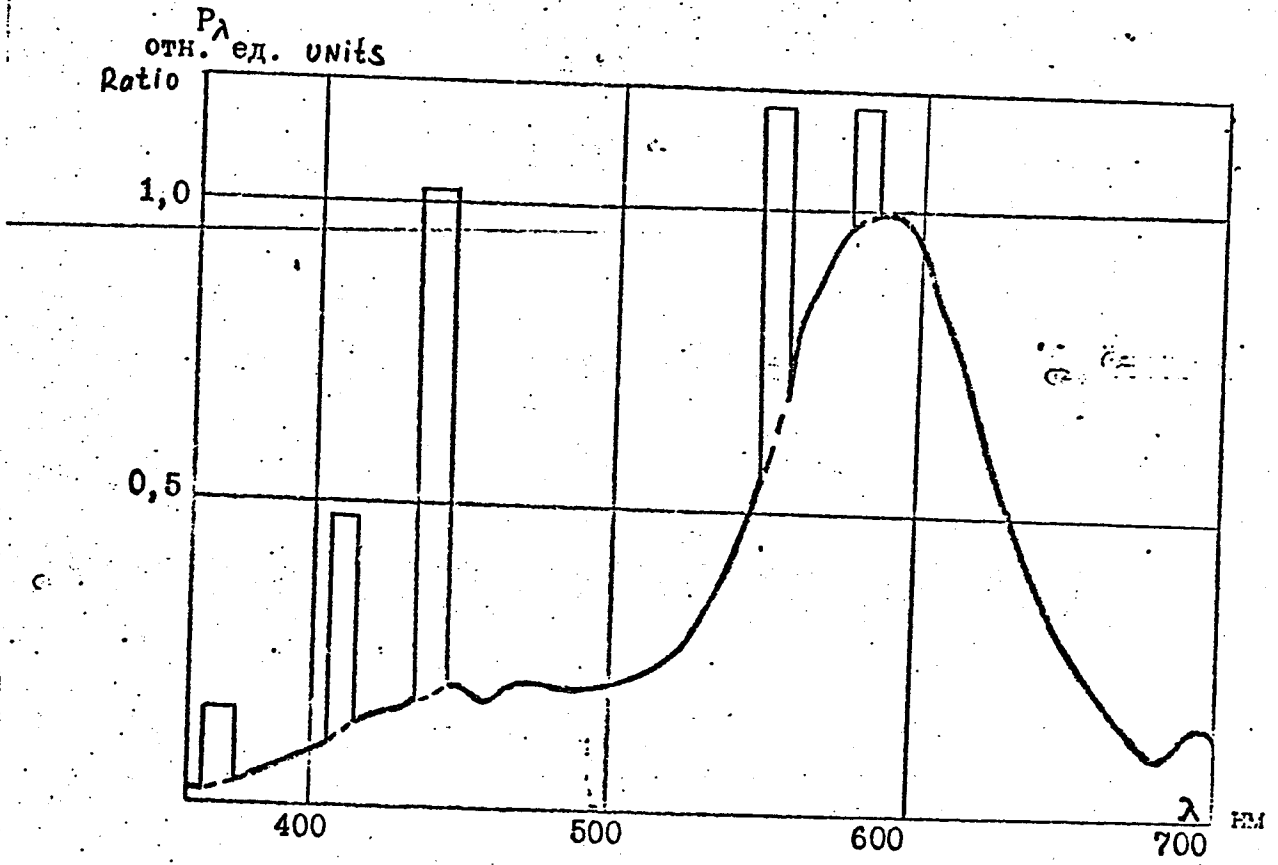
Разъем для подстыковки
кабеля

Plug for attachment of cable.

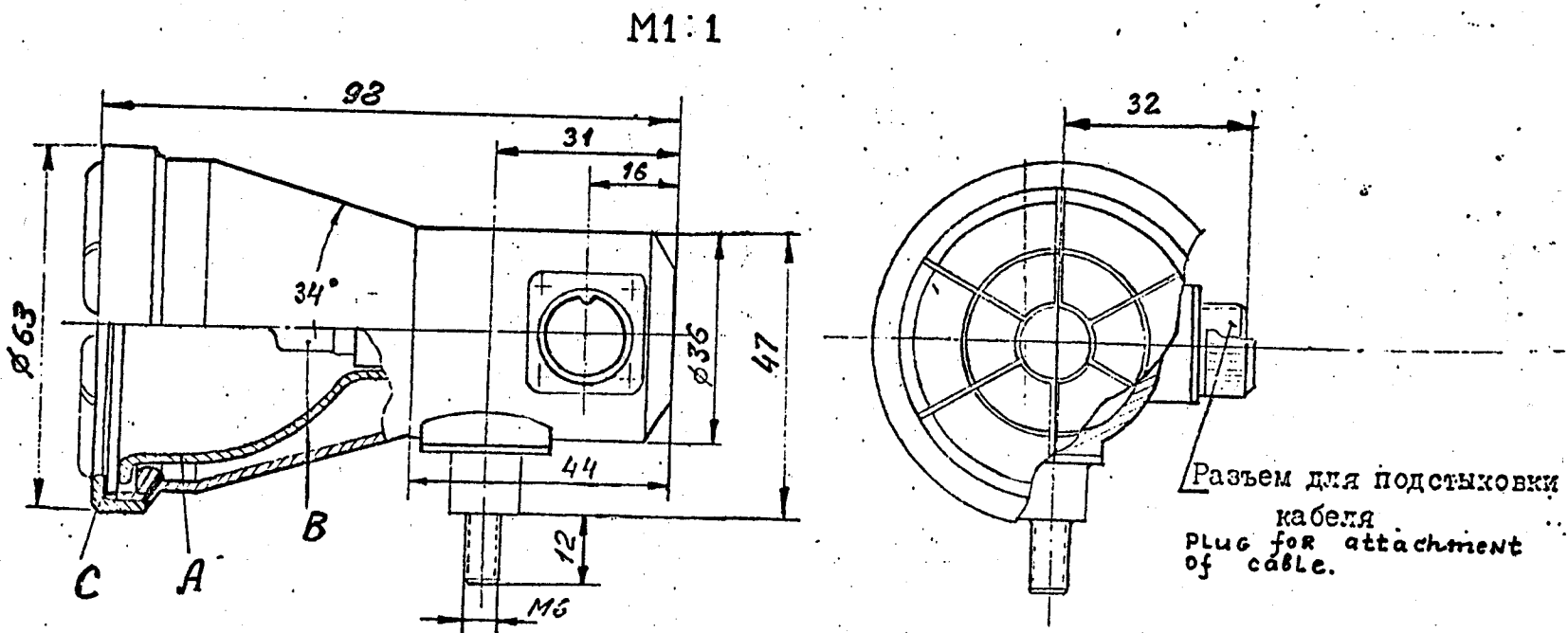
WORKING ILLUMINATION	
Lamp (W/L)	
Светильник	
рабочего	
освещения (СРС)	
Рис. 3-18	



Light Distribution Pattern of WIL
Рис.3-19 Светораспределение светильника СРО
IN cross section of plane
1 - в поперечной плоскости
IN longitudinal plane
2 - в продольной плоскости



Spectral characteristics of WIL
Рис. 3-20 Спектральная характеристика светильника СРО



Special illumination lamp (SIL)	
Светильник специального освещения (ССО)	
рис. 3-21	

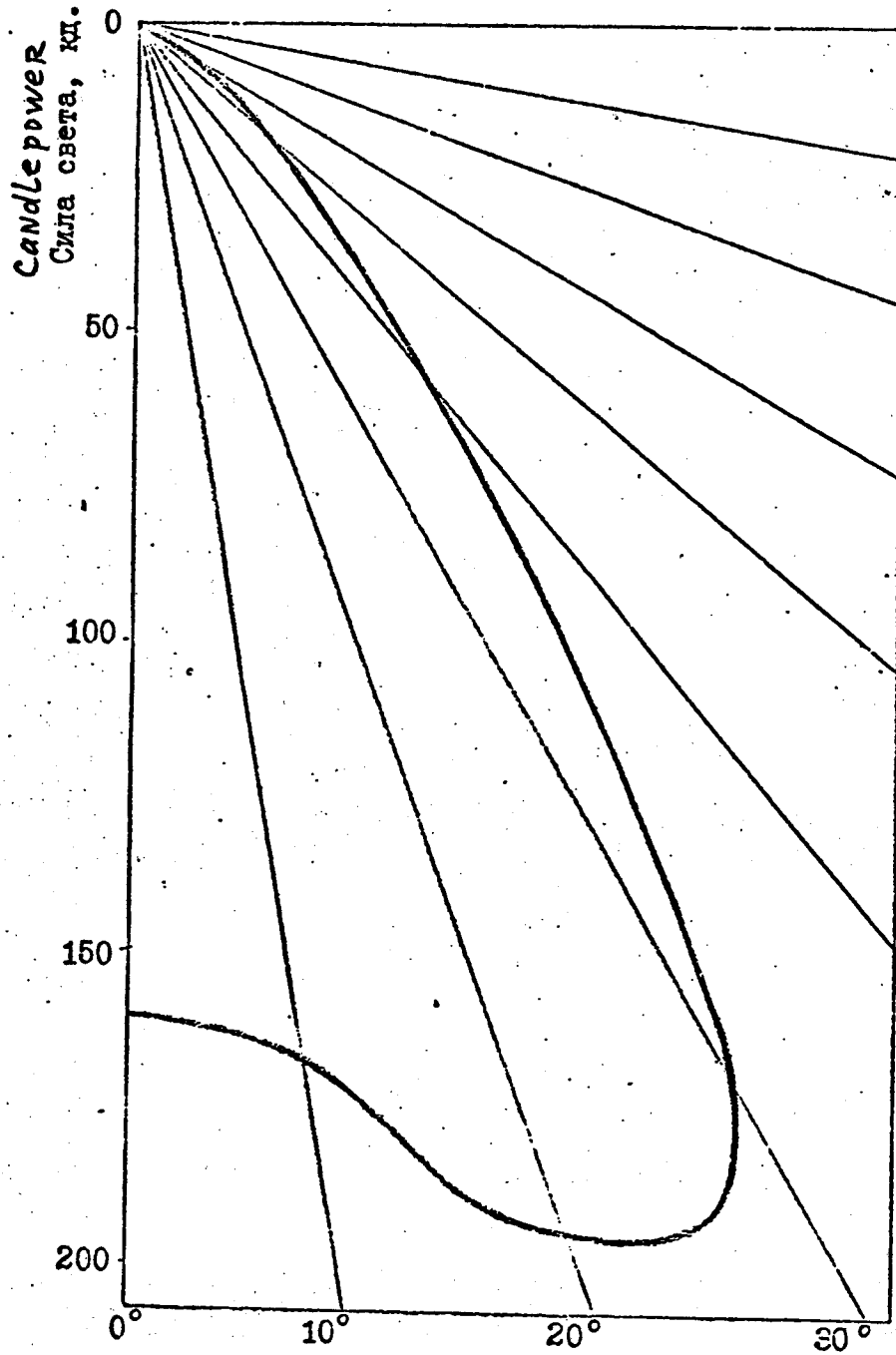


Рис. 3-22 Light Distribution Pattern of SIL
Светораспределение светильника ССО

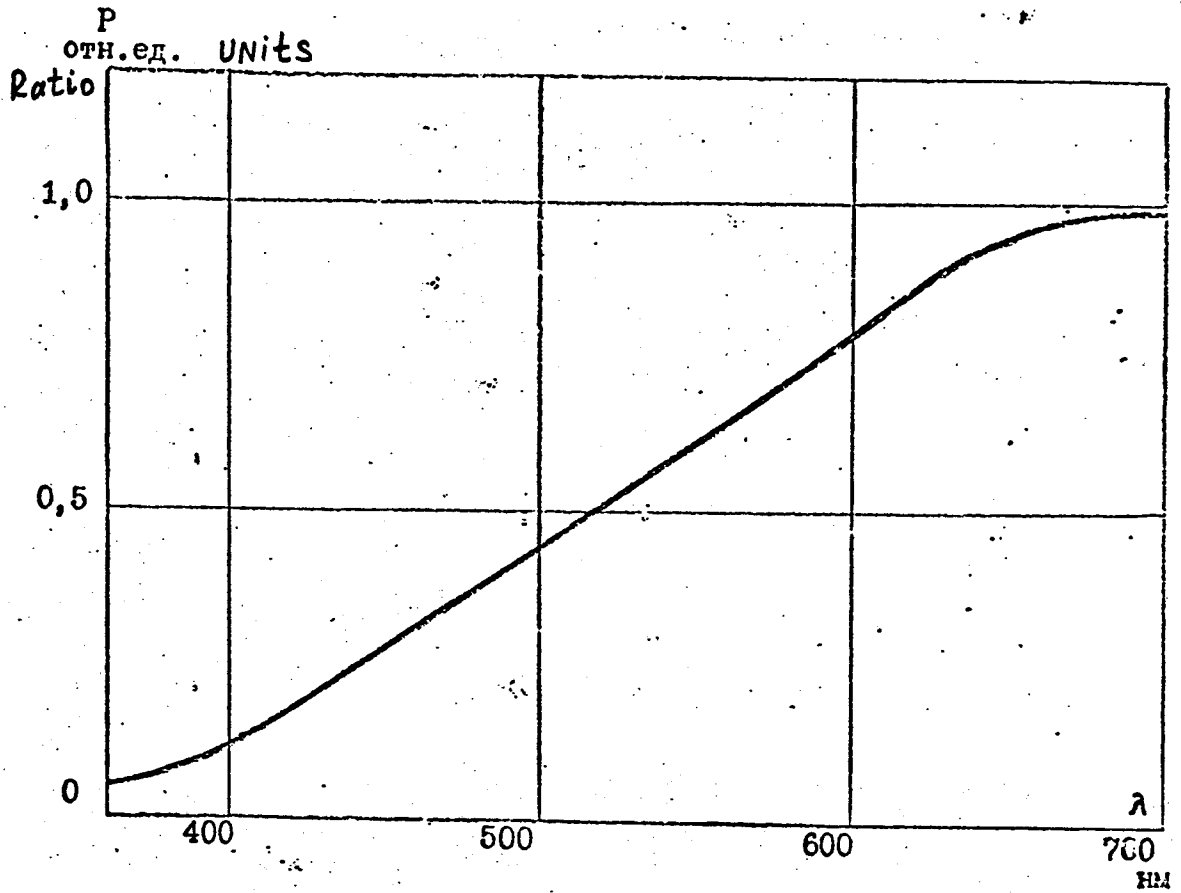
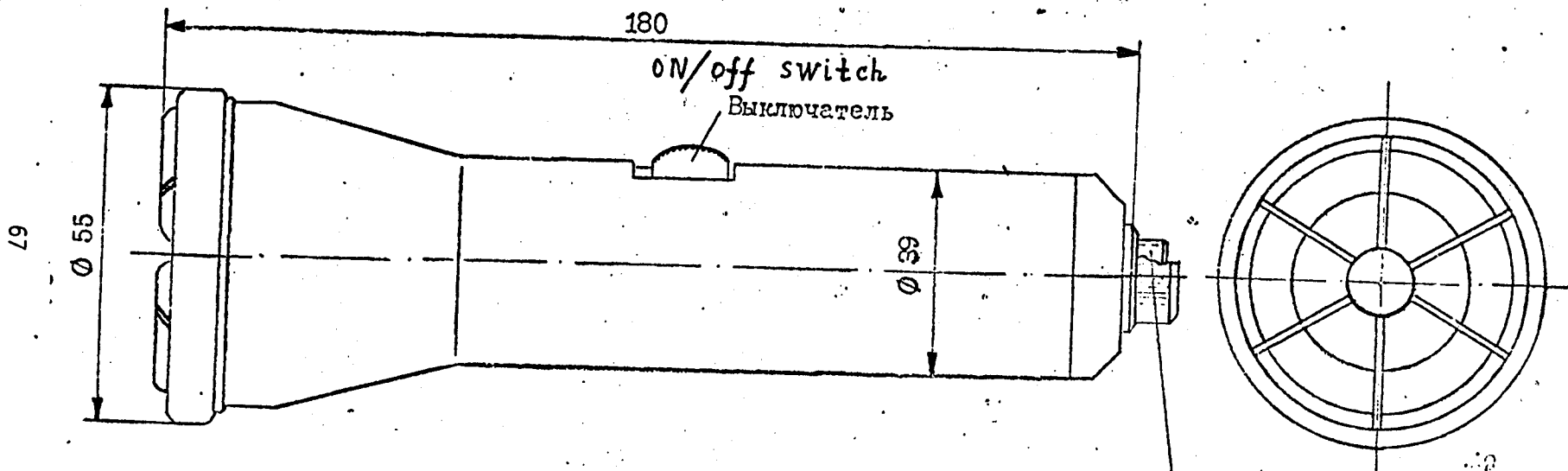


рис.3-23 Spectral characteristics of SLL
Спектральная характеристика светильника ССО



Разъем для подстыковки

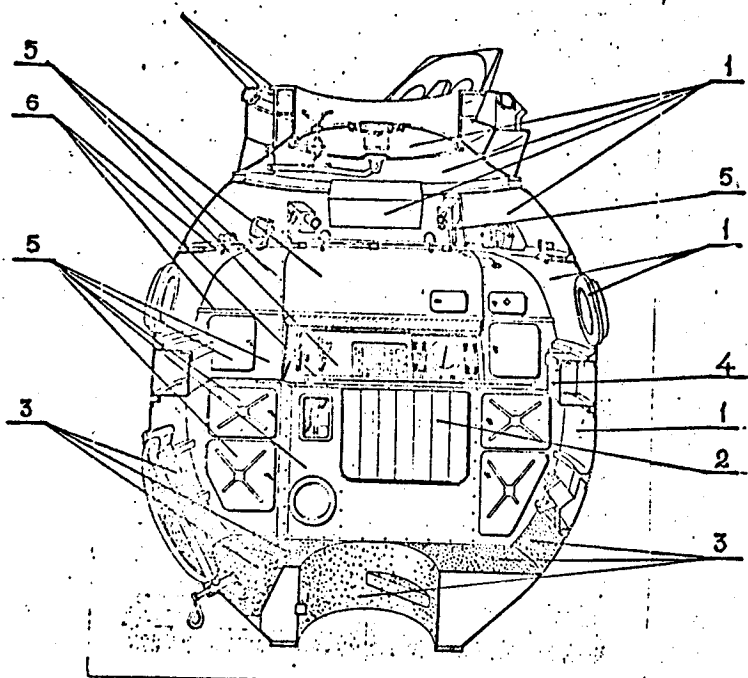
кабеля
Plug for attachment
of cable.

TRANSFERABLE	
Illumination Lamp (TIL)	
Светильник	
переносного	
освещения (СП)	
рис. 3-24	

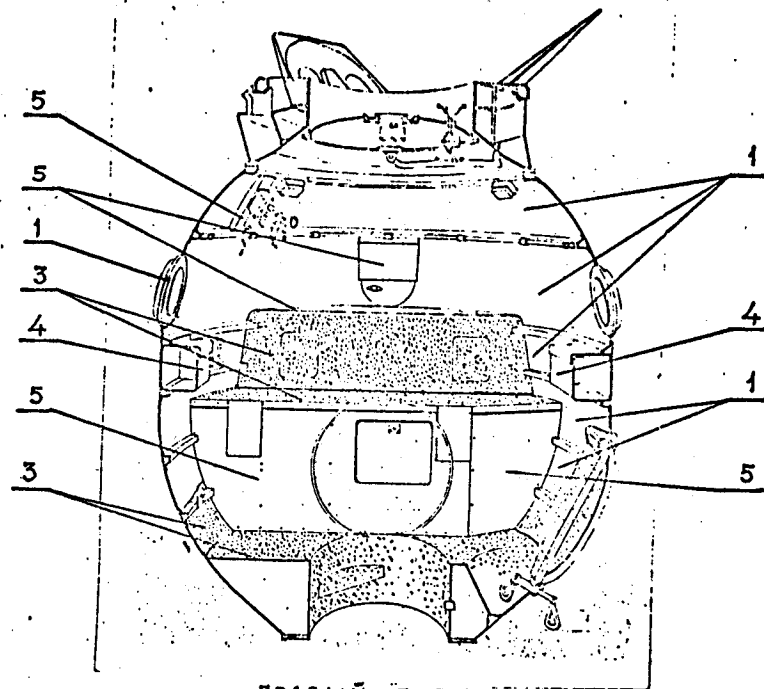
ЭПАС 40001.1.
АСТР 40001.1.

СХЕМА РАЗМЕЩЕНИЯ ДЕКОРАТИВНО - ОТДЕЛОЧНЫХ МАТЕРИАЛОВ В ОМ

Lay-out of decoration materials in OM



ЛЕВЫЙ БОРТ
left board



ПРАВЫЙ БОРТ
right board

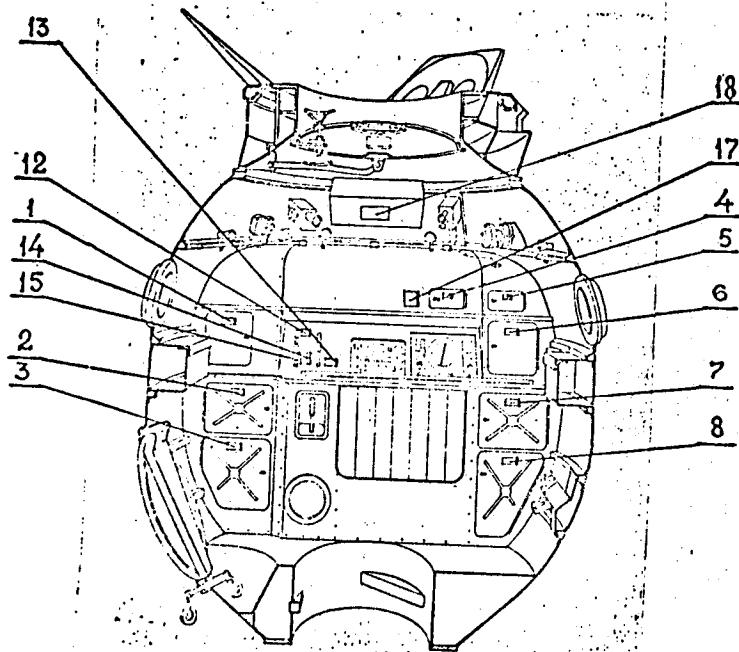
ПОЗ.	ТИП ОТДЕЛКИ	ЦВЕТ ОТДЕЛКИ
1	decoration fabric ДЕКОРАТИВНАЯ ТКАНЬ	decoration colour Light yellow СВЕТЛО ЖЕЛТЫЙ
2	decoration fabric ДЕКОРАТИВНАЯ ТКАНЬ	Blue ГОЛУБОЙ
3	decoration fabric ДЕКОРАТИВНАЯ ТКАНЬ	DARK GREEN ТЕМНОЗЕЛЕНЫЙ
4	decoration material ДЕКОРАТИВНЫЙ МАТЕРИАЛ	Light green СВЕТЛОЗЕЛЕНЫЙ
5	enamel on metal ЭМАЛЬ НА МЕТАЛЛЕ	Grey blue СЕРОГОЛУБОЙ
6	anodized metal АНОДИРОВАННЫЙ МЕТАЛЛ	Golden Золотой

РИС. 3-25
Fig. 3-25

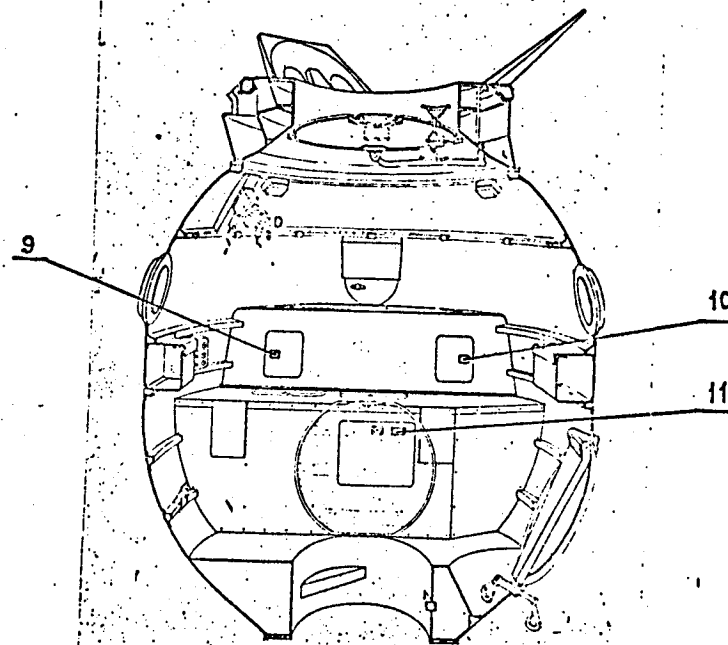
ЭПАС 40001.1
АСТР 40001.1

СХЕМА РАЗМЕЩЕНИЯ НАДПИСЕЙ СОЖ В ОМ.

Layout of LSS inscriptions in OM



ЛЕВЫЙ БОРТ
left board



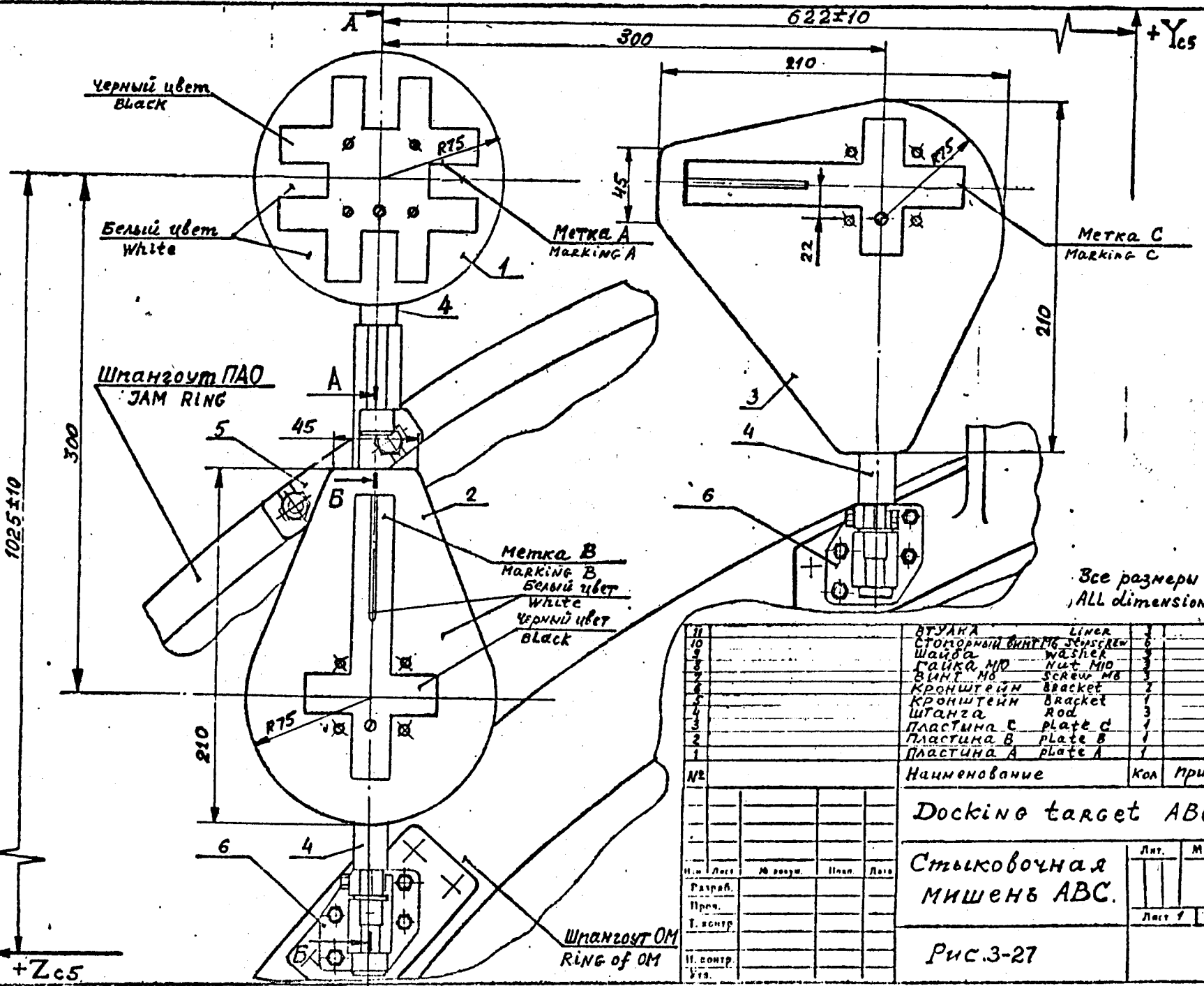
ПРАВЫЙ БОРТ
right board

№	инскрипция НАДПИСЬ
1	1, ВКЛЮЧЕНИЕ АСУ
2	2
3	3, АСУ
4	4, КСД
5	5, ГНШ, ЛПТЕЧКА
6	6, PERSONELL HYGIENE KIT, СЛГ, РАЦИОНЫ ПИТАНИЯ
7	7, ТУБЫ, ОДЕЖДА
8	8
9	9

10	10
11	11, СКАФАНДРЫ
12	WATER, ВОДА
13	PUMP, НАСОС
14	ЗАКР ← ОТКР
15	CLOSE ← OPEN
16	FE, SC, ЯС, СР, ДР, БИ, КС, КА, ПК, ЛС (НА ОБРАТНОЙ СТОРОНЕ ДВЕРЦЫ №6)
17	ПНЕВМОСХЕМА СКГ
18	ИНСТРУКЦИЯ ПО РАБОТЕ С КРЫШКОЙ ЛЮКА АПАС

Fig 3-26
Рис 3-26

Проект: 70
 № 40001.1
 1025±10
 300
 622±10
 300
 210
 45
 22
 210
 45
 210
 6
 4
 6
 4
 6
 4
 6
 4



ЭПАС 40001.1
 АСТР 40001.1

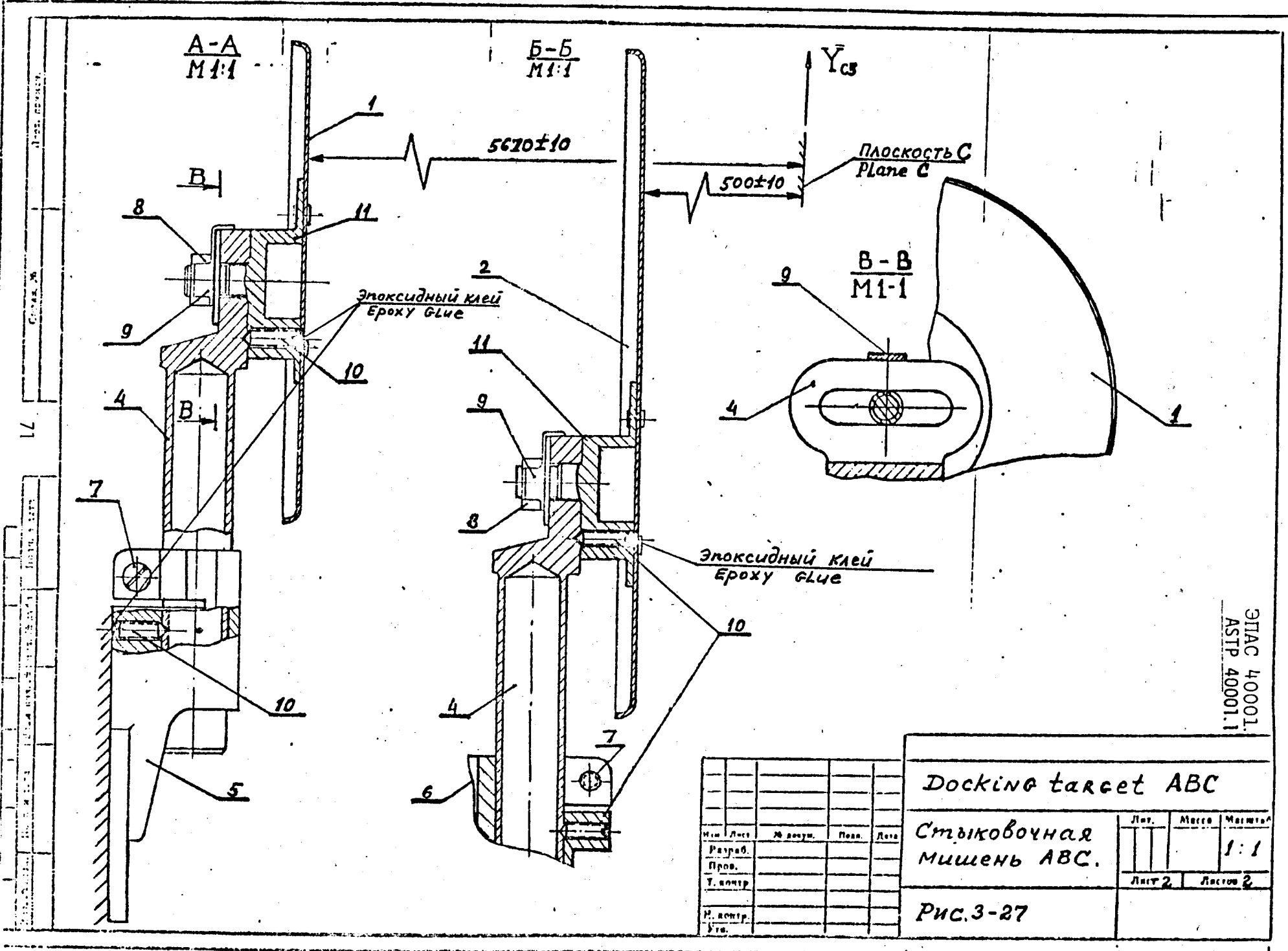
Все размеры в мм.
 ALL dimensions in mm

№	Наименование	Кол	Примечание
11	ВТУЛКА / LINER	1	
10	СТОПОРНЫЙ ВИНТ М6 / STOP SCREW	6	
9	Шайба / WASHER	6	
8	Гайка М6 / NUT M6	3	
7	ВИНТ М6 / SCREW M6	3	
6	КРОНИШТИН / BRACKET	2	
5	КРОНИШТИН / BRACKET	1	
4	ШТАНГА / ROD	3	
3	ПЛАСТИНА С / PLATE C	1	
2	ПЛАСТИНА В / PLATE B	1	
1	ПЛАСТИНА А / PLATE A	1	

Docking target ABC			
Стыковочная мишень ABC.			
№	Лист	№ докум.	Испол.
И. разраб.			
Проч.			
И. востр.			
И. контр.			
Утв.			

Лит.	Масса	Масштаб
		1:2
Лист 1	Листов 2	

Рис. 3-27



ЭТАС 40001.
 АСТР 40001.1

Изм.	Лист	№ докум.	Поля	Дата
Разраб.				
Пров.				
У. констр.				
Н. констр.				
Утв.				

Docking target ABC
 Стыковочная мишень ABC.

Лист	Масса	Масштаб
Лист 2		1:1
Листов 2		

Рис. 3-27

Ил. № 38

Лист № 10

72

Вид А

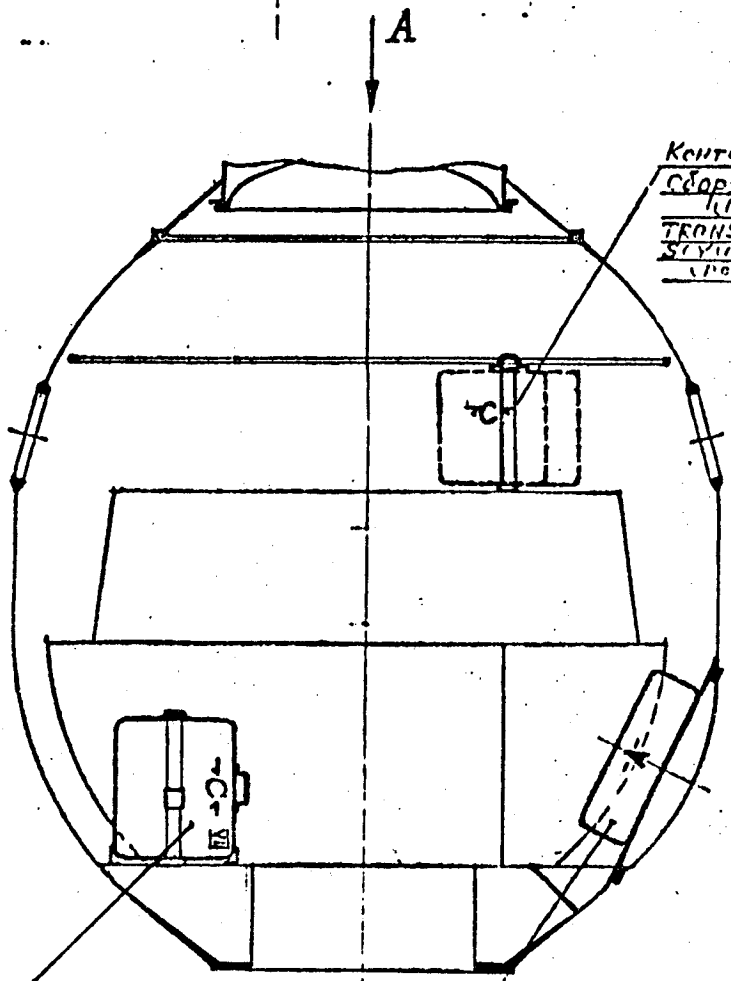
Ил. № 38

Лист № 10

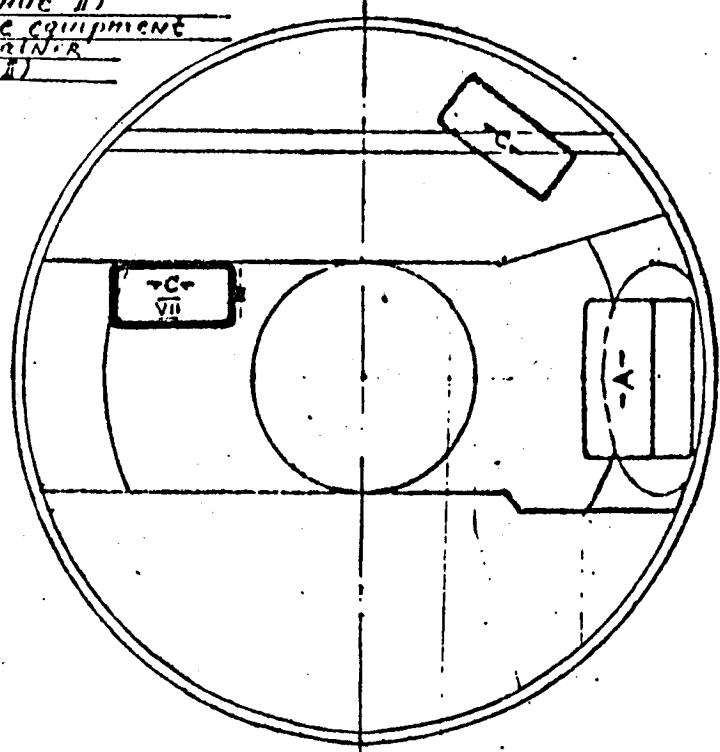
Вид А

Ил. № 38

Вид А
VleWA



Контейнер для переносимого
оборудования "Союза"
(Положение I)
TRANSFERABLE EQUIPMENT
SOYUZ CONTAINER
(POSITION I)



Контейнер для переносимого
оборудования "Союза"
(Положение I-при транспортировке)
TRANSFERABLE EQUIPMENT SOYUZ
CONTAINER (POSITION I - for Launch
transportation.)

Контейнер для переносимого
оборудования "Аполлона"
(после перехода экипажа)
TRANSFERABLE EQUIPMENT
APOLLO CONTAINER (after crew transfer)

ЭПАС 40001
АСТР 40001.1

Ил. №	Лист	№ докум.	Поим.	Дата
Разраб.				
Пров.				
У. контр.				
И. контр.				
Утв.				

Schematic arrangement in OM for
Soyuz and Apollo transferable
equipment.

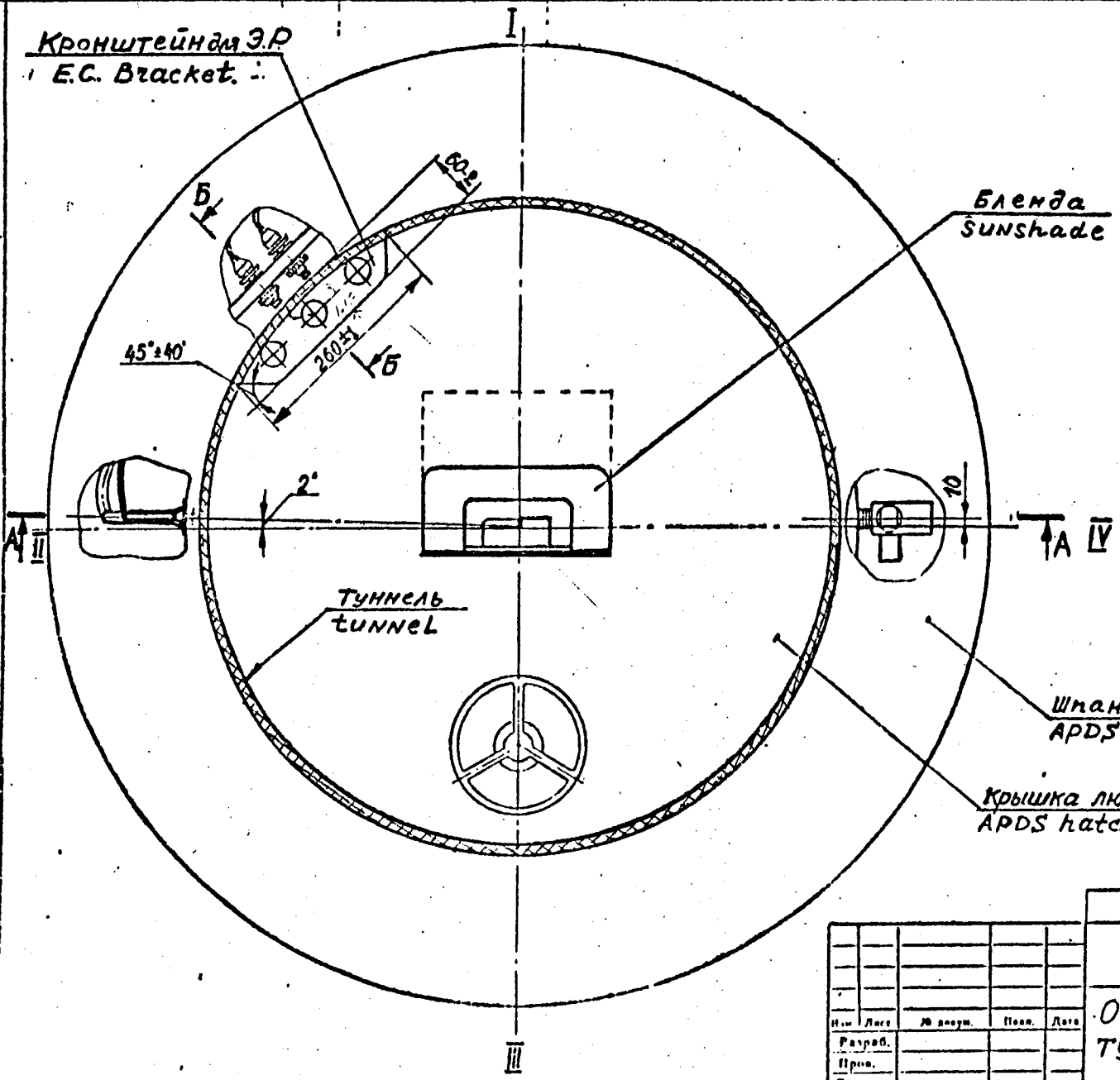
Схема размеще-
ния контейнеров
для переносимого
оборудования в ОМ.

Лист	Масса	Максимум
Лист 1		Листов 1

Рис. 3-28

74
 1
 2
 3
 4
 5
 6
 7
 8
 9
 10
 11
 12
 13
 14
 15
 16
 17
 18
 19
 20
 21
 22
 23
 24
 25
 26
 27
 28
 29
 30
 31
 32
 33
 34
 35
 36
 37
 38
 39
 40
 41
 42
 43
 44
 45
 46
 47
 48
 49
 50
 51
 52
 53
 54
 55
 56
 57
 58
 59
 60
 61
 62
 63
 64
 65
 66
 67
 68
 69
 70
 71
 72
 73
 74
 75
 76
 77
 78
 79
 80
 81
 82
 83
 84
 85
 86
 87
 88
 89
 90
 91
 92
 93
 94
 95
 96
 97
 98
 99
 100

Кронштейн д.э.р
 E.C. Bracket



ЭПАС 40001
 АСТР 40001.1

Изм.	Лист	№ докум.	Полн.	Дата
Разраб.				
Проект.				
Т. контр.				
И. контр.				
Утв.				

tunnel equipment

Оборудование
туннеля.

Лит.	Масштаб	Масштаб
		1:5
Лист 1	Листов 3	

Рис. 3-30.

Изд. 000000

Лист 1

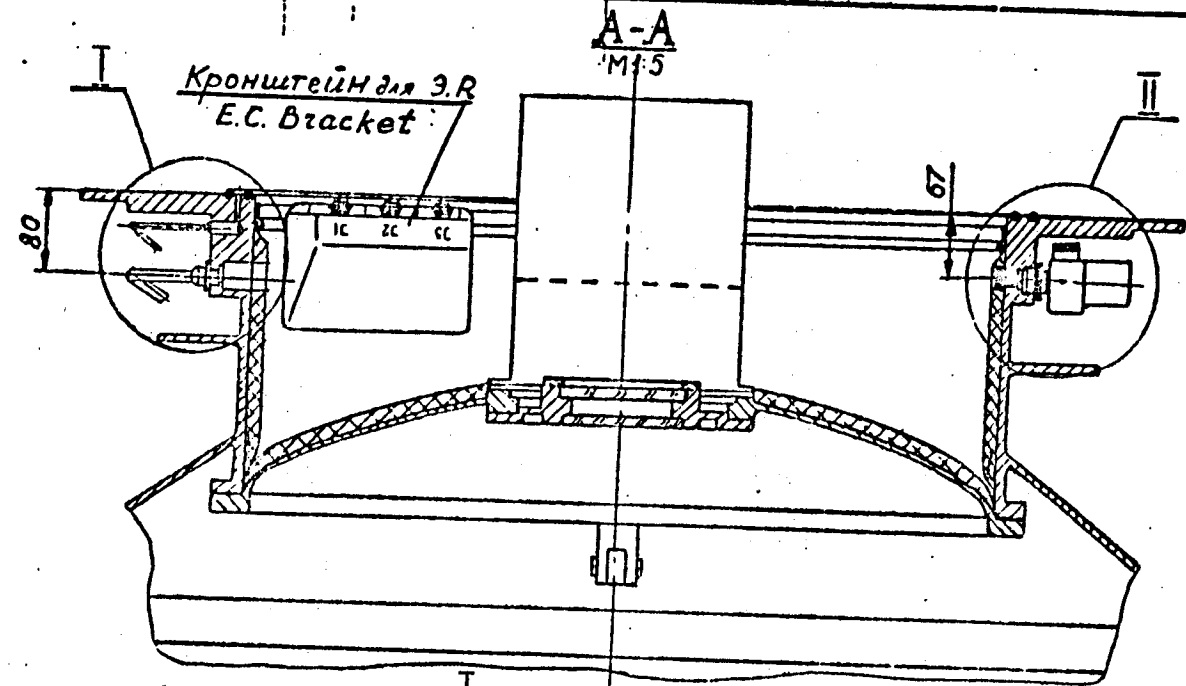
75

Изд. 000000

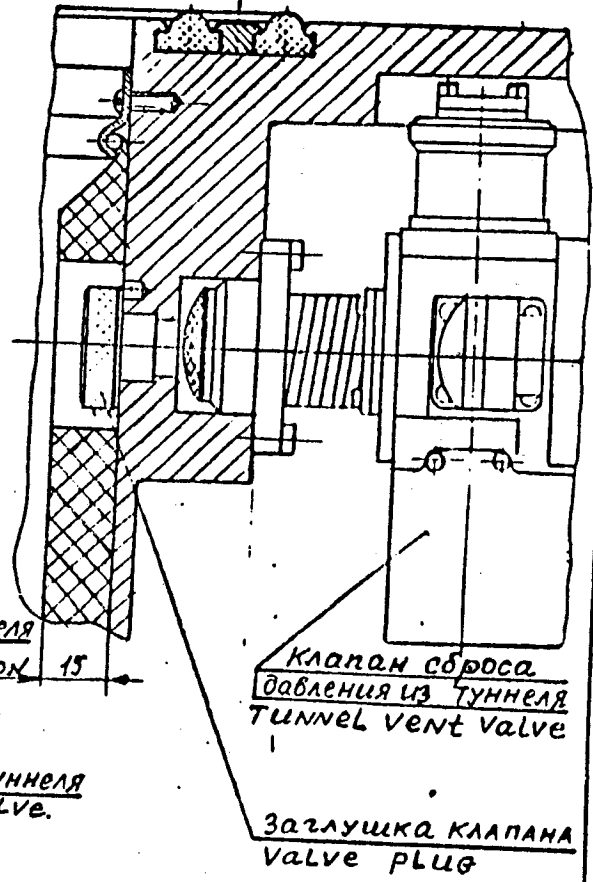
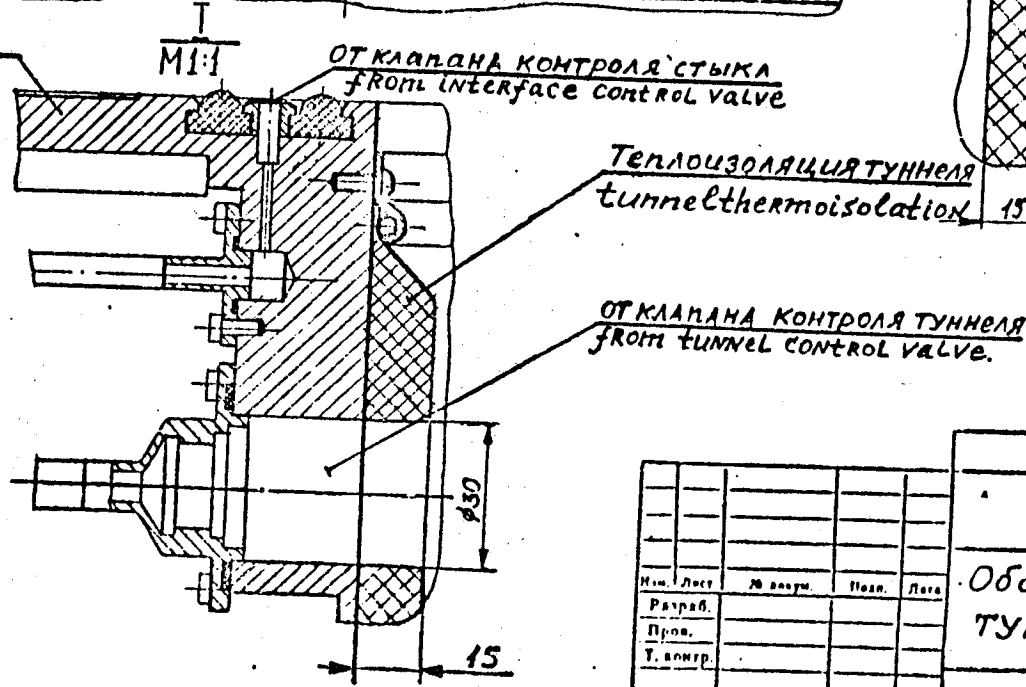
Лист 1

Изд. 000000

Лист 1



Корпус АПДС
APDS body



Изм.	Лист	№ докум.	Изд.	Лист
Разраб.				
Прое.				
У. констр.				
И. констр.				
Уво.				

tunnel equipment

Оборудование
Туннеля.

Лист 2

Листов 2

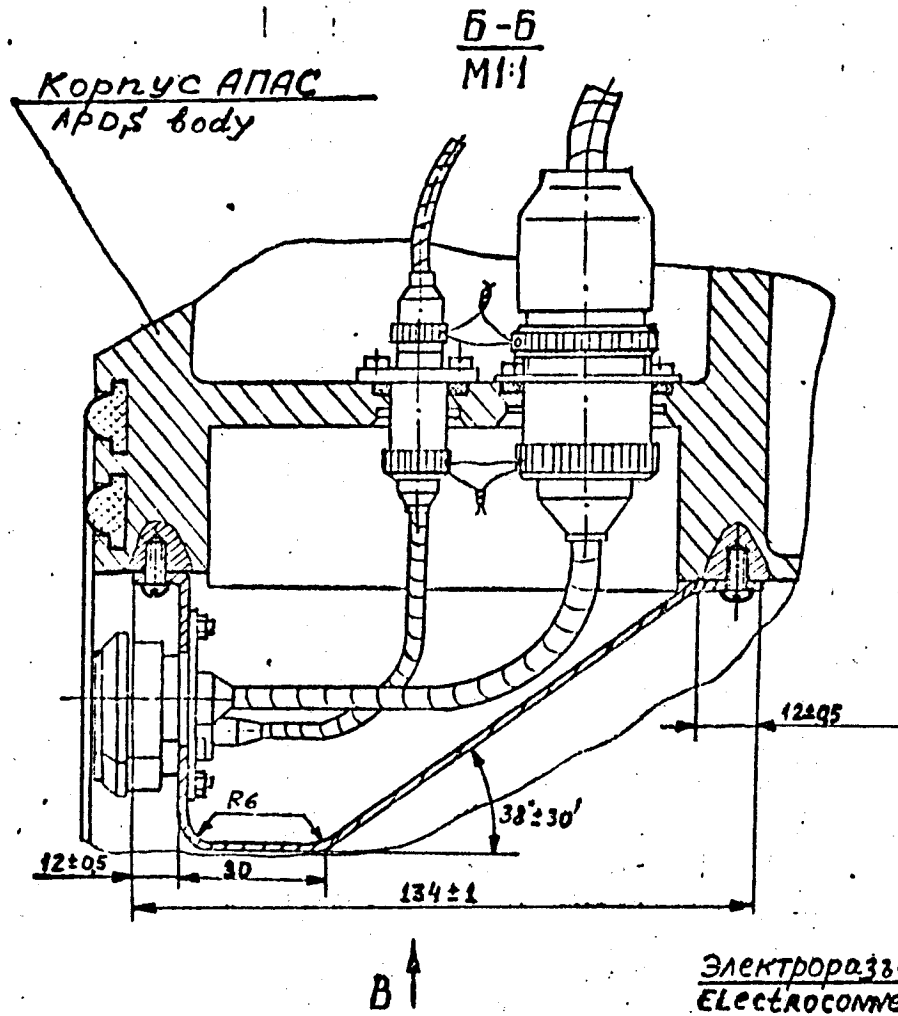
Лит.

Масса

Мас.

Рис. 3-30.

ЭПАС 40001.1
АСТР 40001.1



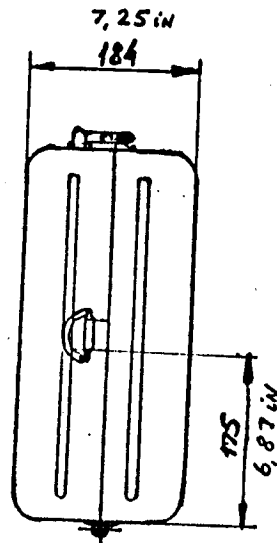
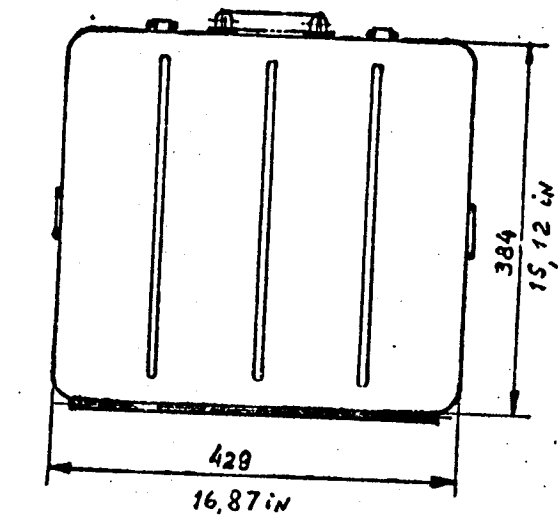
Электроразъемы
Electroconnectors

Кронштейн для ЭР
E.C. Bracket

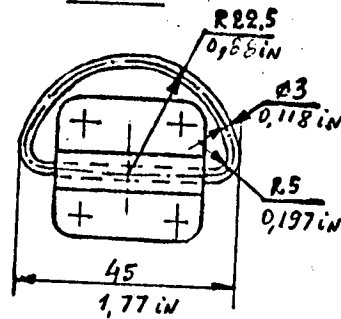
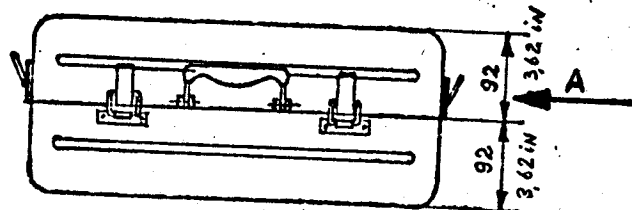
ЭПАС 40001.1
АСТР 40001.1

Изм.	Лист	№ докум.	Подп.	Дата
Разраб.				
Прое.				
Т. контр.				
Н. контр.				
Утв.				

tunnel equipment		
Оборудование туннеля.	Лист	Масса
	Лист 3	Листов 3
Рис. 3-30		



Вид А



ЭПАС 40001.1
АСТР 40001.1

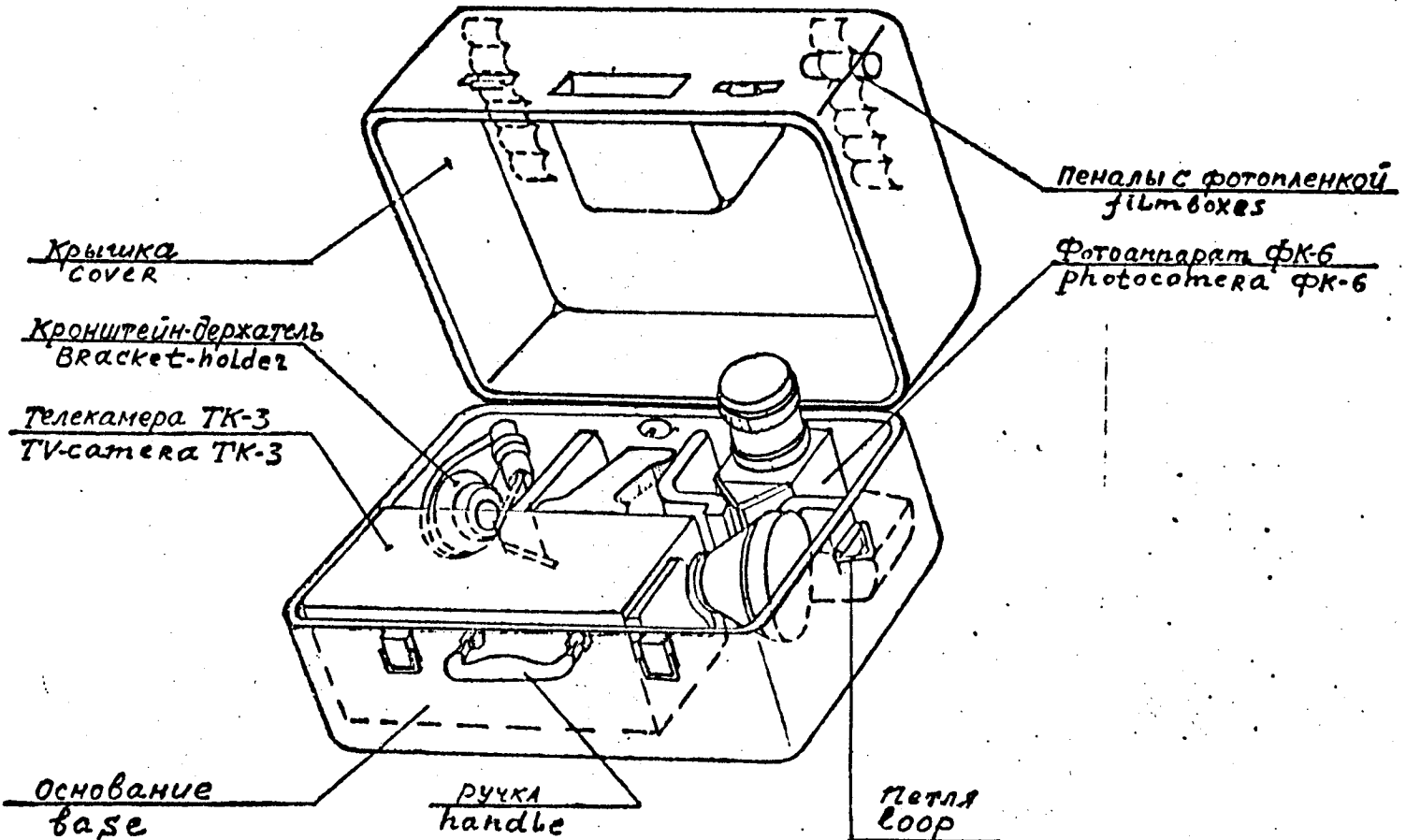
Изм.	Лист	№ докум.	План	Лист
Разраб.				
Проект.				
Т. контр.				
И. контр.				
Упр.				

TRANSFERABLE equipment
CONTAINER

КОНТЕЙНЕР
ДЛЯ
ПЕРЕНОСИМОГО
ОБОРУДОВАНИЯ

Лист	Масса	Масштаб
Лист 1		1:5
Лист 2		

Рис. 3-31



ЭТАС 40001.1
АСТР 40001.1

Имя	Лист	М. док.	Подп.	Дата
Разраб.				
Проб.				
Т. внутр.				
И. внутр.				
Упр.				

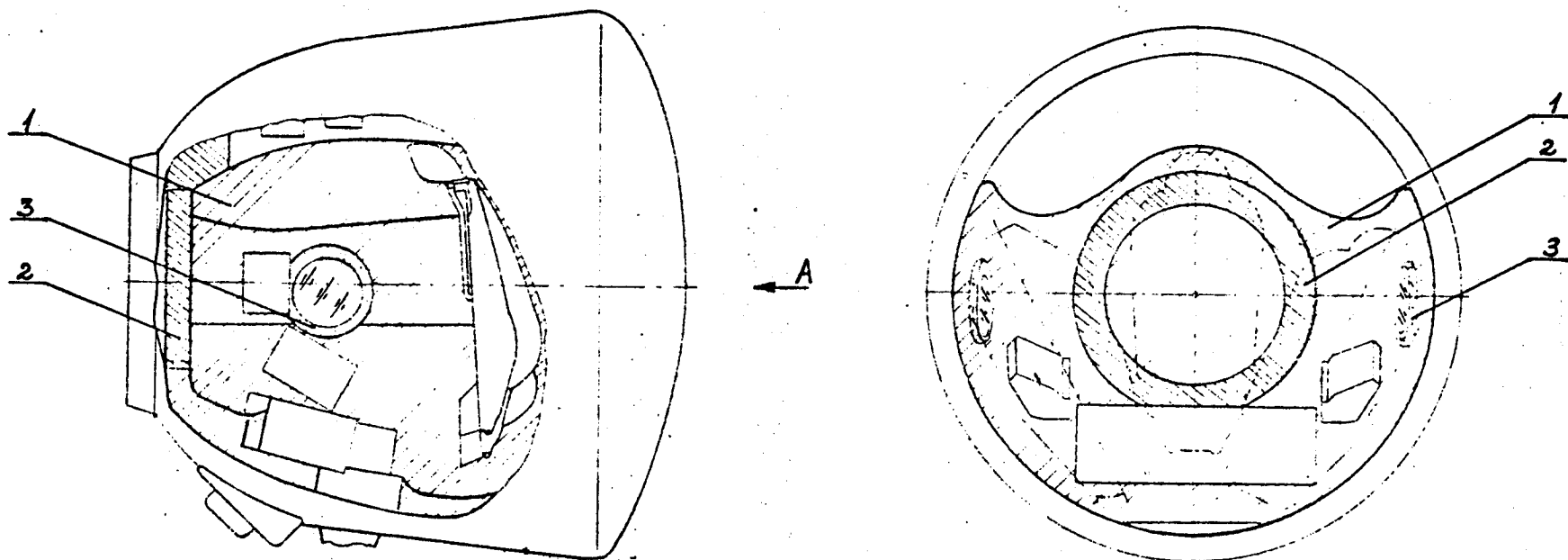
TRANSFERABLE equipment
CONTAINER

Контейнер
для
переносимого
оборудования

Лист	Масса	Масштаб
Лист 2		Листов 2

Рис. 3-31

СХЕМА РАЗМЕЩЕНИЯ ДЕКОРАТИВНО - ОТДЕЛОЧНЫХ МАТЕРИАЛОВ В СА
LAY-out of decoration materials in D'

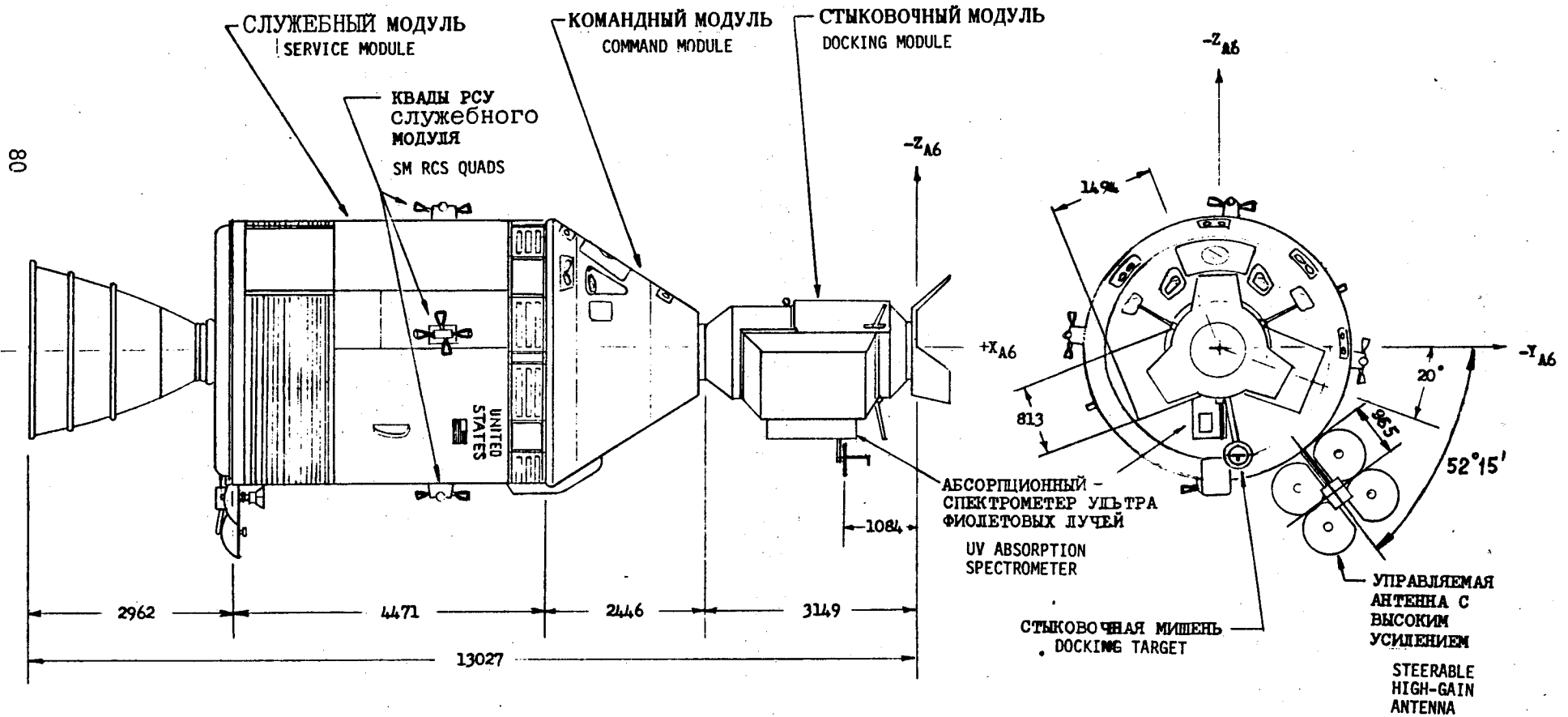


79

No Поз.	decoration type тип отделки	decoration colour цвет отделки
1	decorative fabric Декоративная ткань	light green светлозеленый
2	artificial leather Искусственная кожа	grey серый
3	fiberglass Стеклопластик	yellow желтый

РИС. 3-32
 FIG. 3-32

ЭПАС 40001.1
 АСТР 40001.1



ПРИМЕЧАНИЕ: ВСЕ РАЗМЕРЫ В МИЛЛИМЕТРАХ
NOTE: ALL DIMENSIONS IN MM

РИС 4-1 КОНФИГУРАЦИЯ КОРАБЛЯ АПОЛЛОН (ВИД СБОКУ И СПЕРЕДИ)
FIGURE 4-1 APOLLO SPACECRAFT CONFIGURATION (SIDE AND FRONT VIEWS)

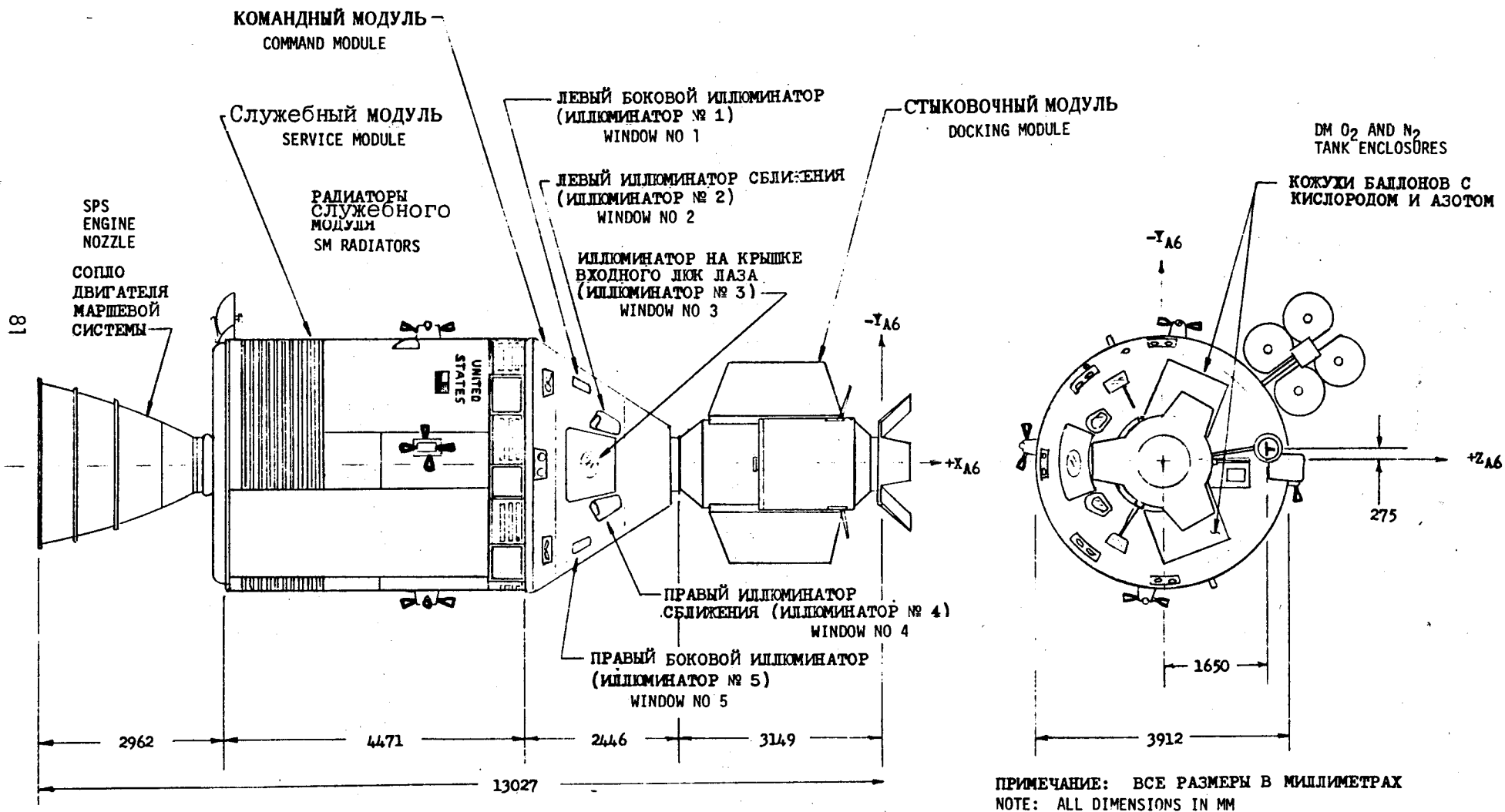


РИС 4-2 КОНФИГУРАЦИЯ КОРАБЛЯ АПОЛЛОН (ВИД СВЕРХУ И СПЕРЕДИ)
 FIGURE 4-2 APOLLO SPACECRAFT CONFIGURATION (TOP AND FRONT VIEWS)

ASTP 40001.1
 ЭПАС 40001.1



82

РИС 4-3

ОБЩЕЕ УСТРОЙСТВО КОМАНДНОГО МОДУЛЯ

FIGURE 4-3 CM GENERAL ARRANGEMENT

ASTP 40001.1
ЭПАС 40001.1

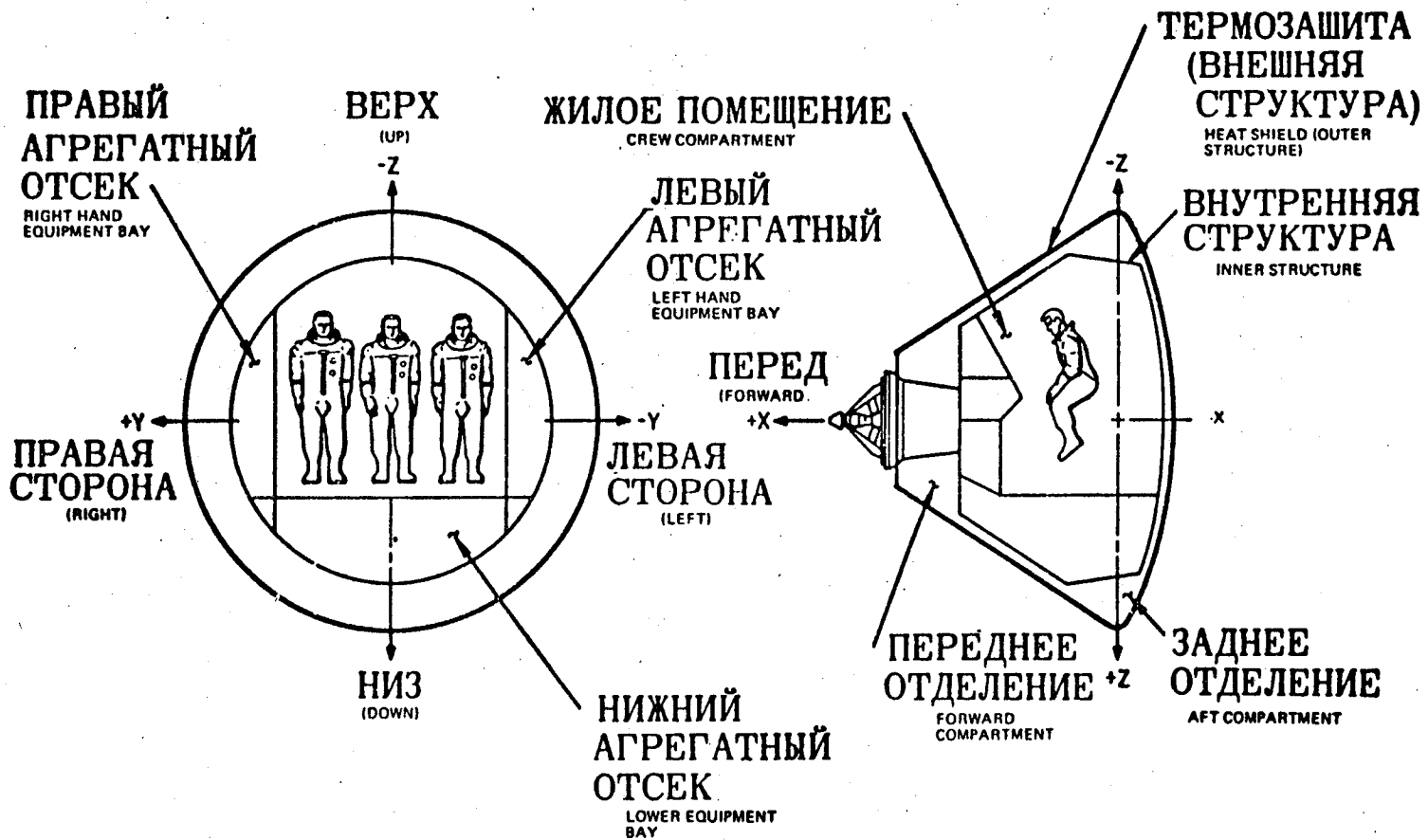


РИС 4-4

ОРИЕНТАЦИЯ ВНУТРЕННИХ ОТСЕКОВ КОМАНДНОГО МОДУЛЯ

FIGURE 4-4 COMMAND MODULE COMPARTMENT ORIENTATION

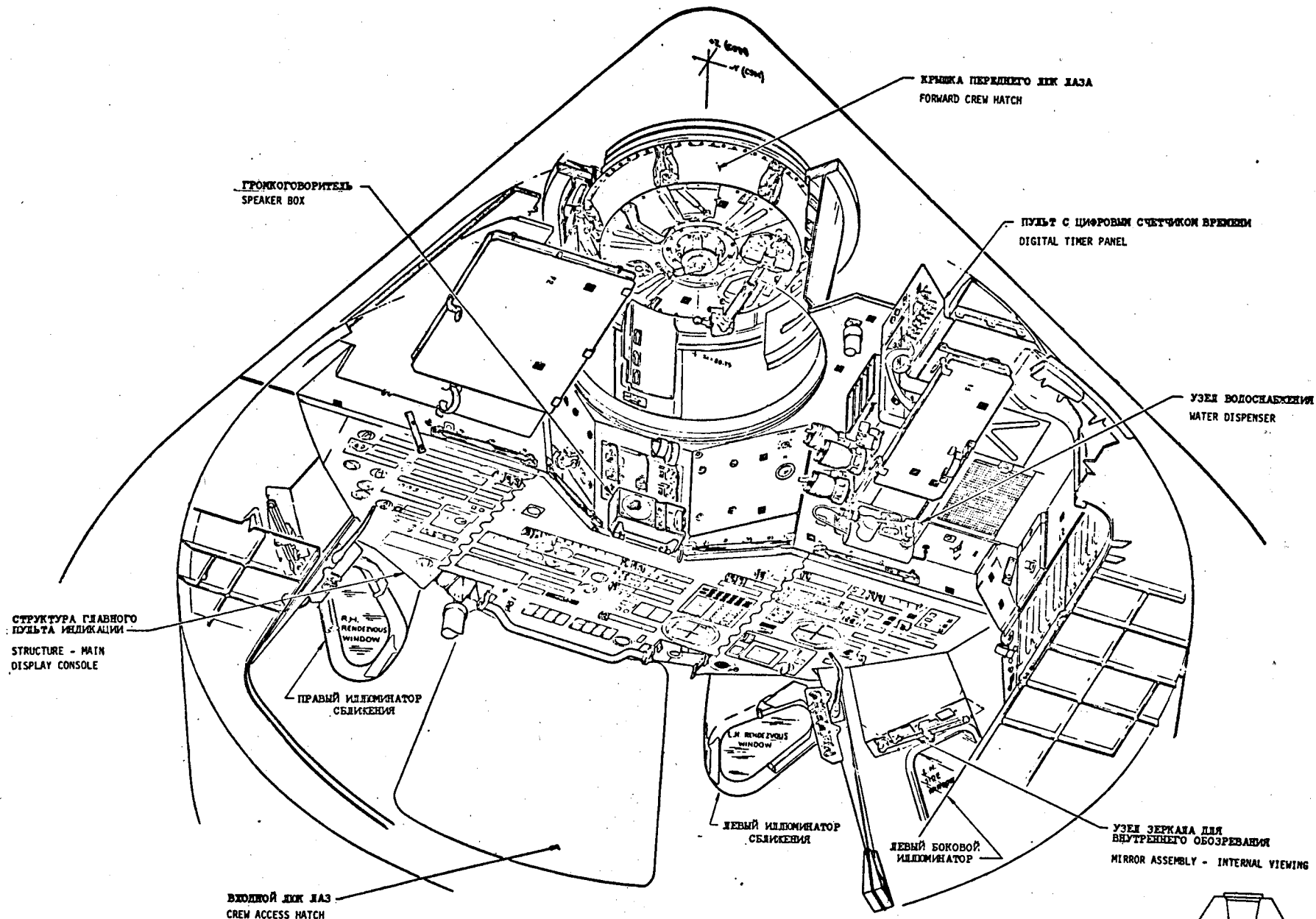
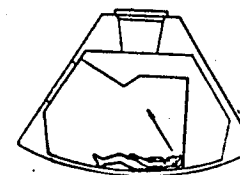


РИС 4-5 ЖИКОЙ ОТСЕК - ПОКАЗАНЫ ГЛАВНЫЙ ПУЛЬТ ИНДИКАЦИИ И ТОННЕЛЬ ДЛЯ ПЕРЕХОДА ЭКИПАЖА
 FIGURE 4-5 CREW COMPARTMENT - LOOKING FORWARD AT MAIN DISPLAY CONSOLE AND CREW TRANSFER TUNNEL

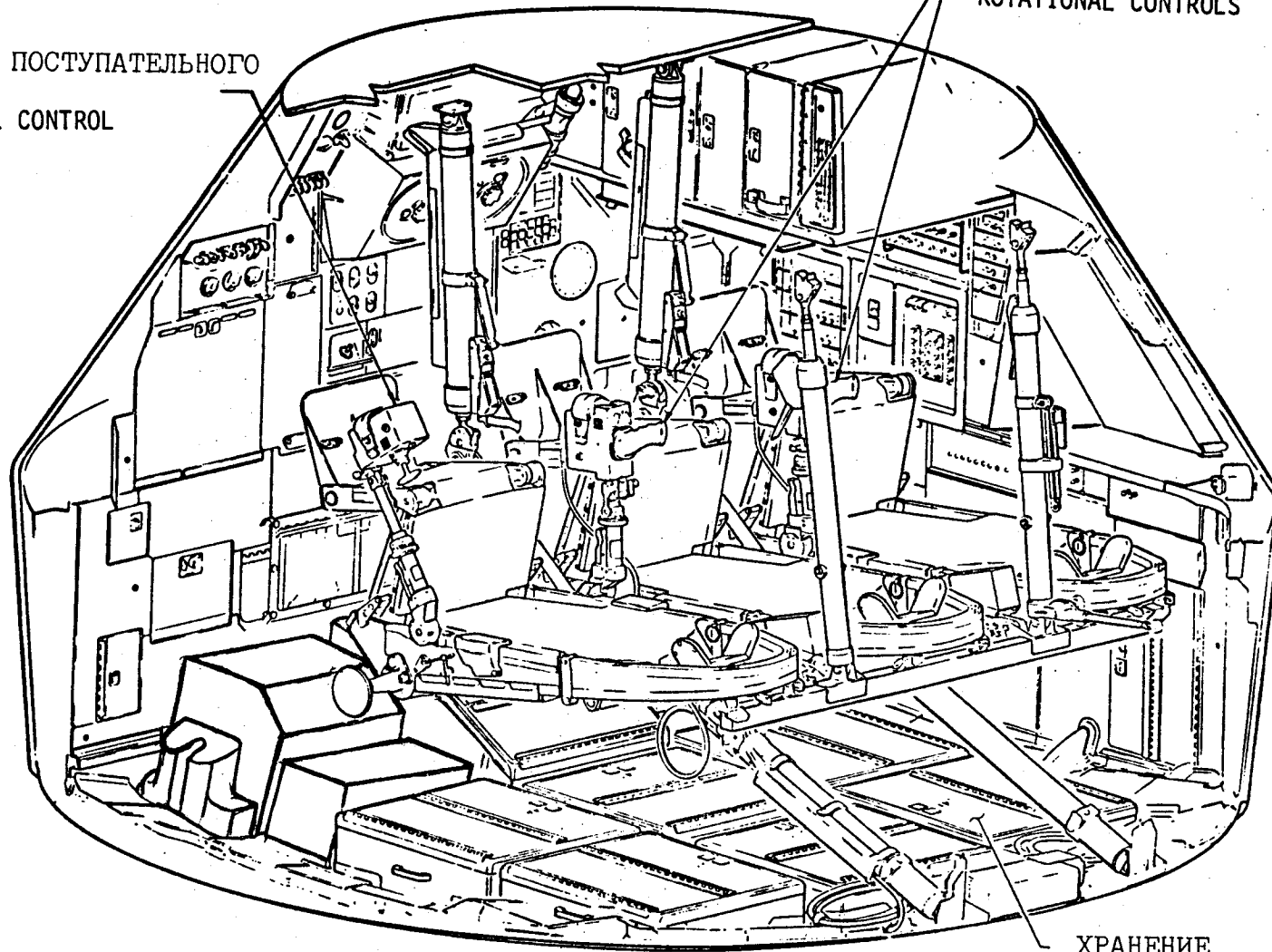


АСТР 40001.1
 ЭПАС 40001.1

РЕГУЛЯТОРЫ ПОСТУПАТЕЛЬНОГО
ДВИЖЕНИЯ
TRANSLATIONAL CONTROL



РЕГУЛЯТОРЫ ВРАЩАТЕЛЬНОГО ДВИЖЕНИЯ
ROTATIONAL CONTROLS



ХРАНЕНИЕ
STORAGE

РИС 4-6 ЖИЛОЙ ОТСЕК - ПОКАЗАНЫ СКЛАДНЫЕ КРЕСЛА ЭКИПАЖА

FIGURE 4-6 CREW COMPARTMENT - SHOWING FOLDABLE CREW COUCHES

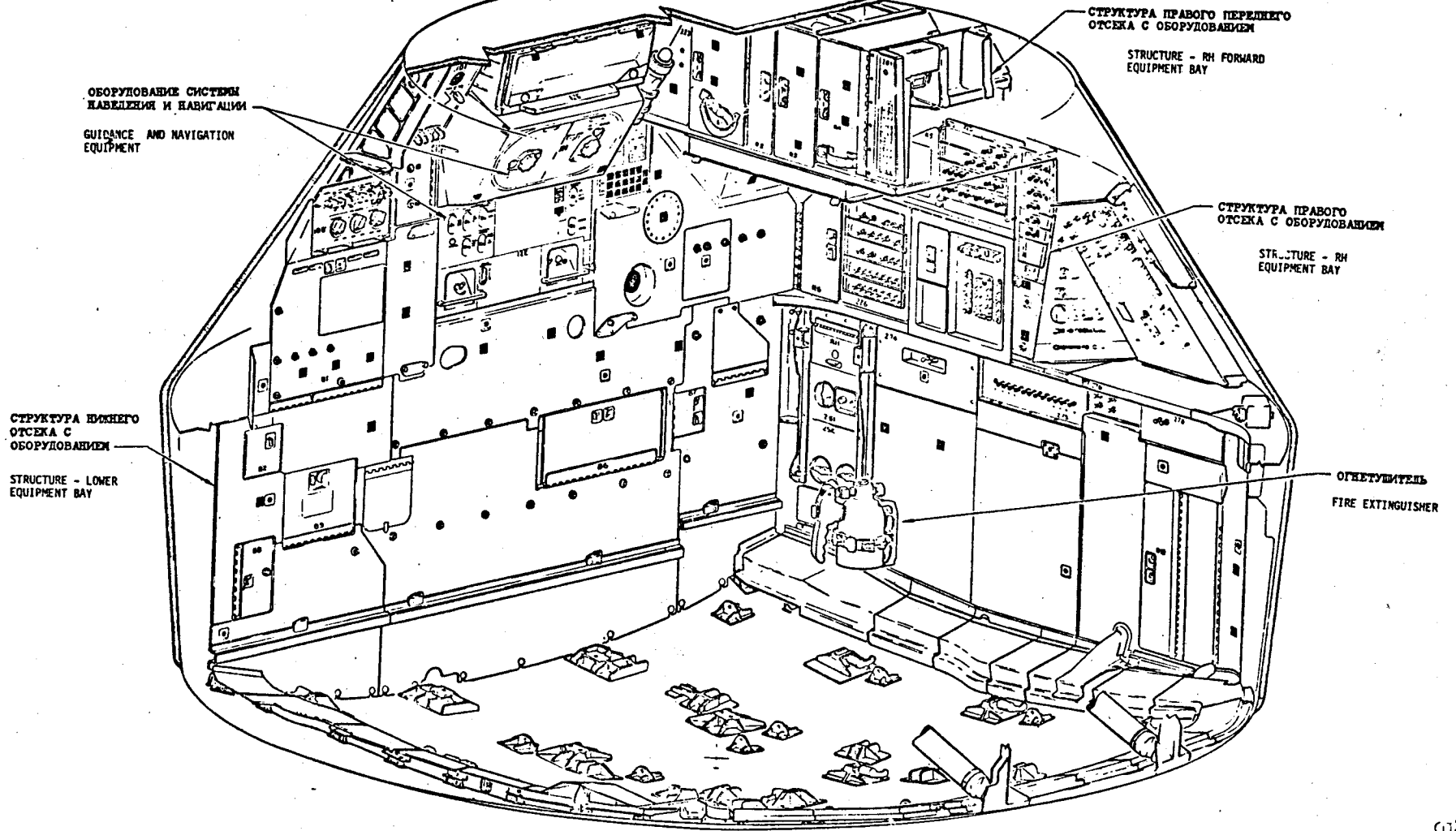


РИС 4-7 НИЖНИЙ ОТСЕК-ПОКАЗАНЫ НИЖНИЙ И ПРАВЫЙ ОТСЕКИ С ОБОРУДОВАНИЕМ
 FIGURE 4-7 CREW COMPARTMENT - LOWER EQUIPMENT BAY AND
 RIGHT HAND EQUIPMENT BAY

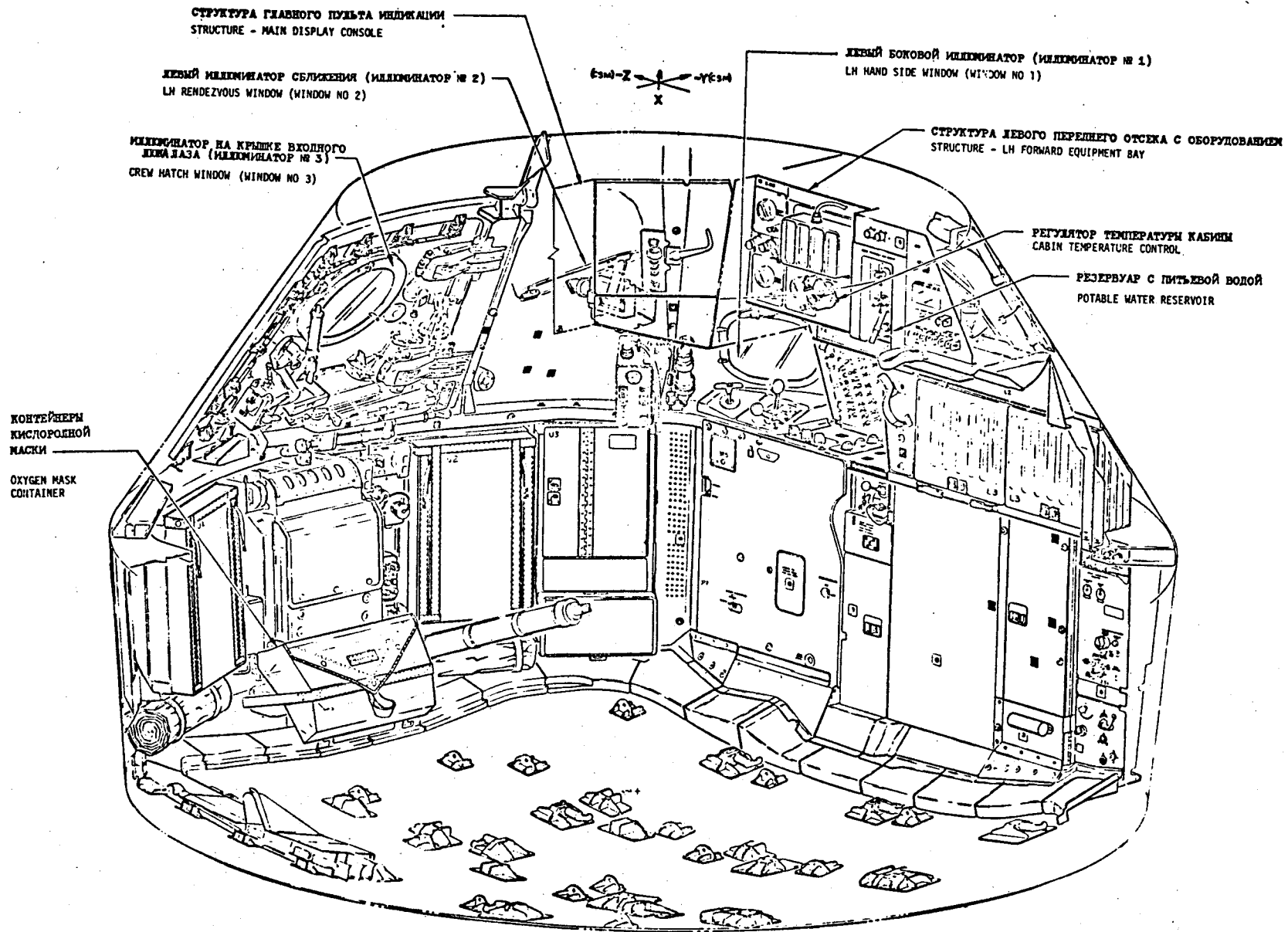


РИС 4-8 ЛЕВЫЙ ОТСЕК-ПОКАЗАНЫ ЛЕВЫЙ ОТСЕК С ОБОРУДОВАНИЕМ И ВХОДНОЙ ДЖЕЛАЗ
FIGURE 4-8 LEFT HAND EQUIPMENT BAY AND CREW HATCH AREA

ASTP 40001.1
ЭТАП 40001.1

РАЗМЕЩЕНИЕ ОБОРУДОВАНИЯ ЭПАС
 ОБОРУДОВАНИЕ В КМ
 ASTP STOWAGE
 CM INFLIGHT STOWAGE

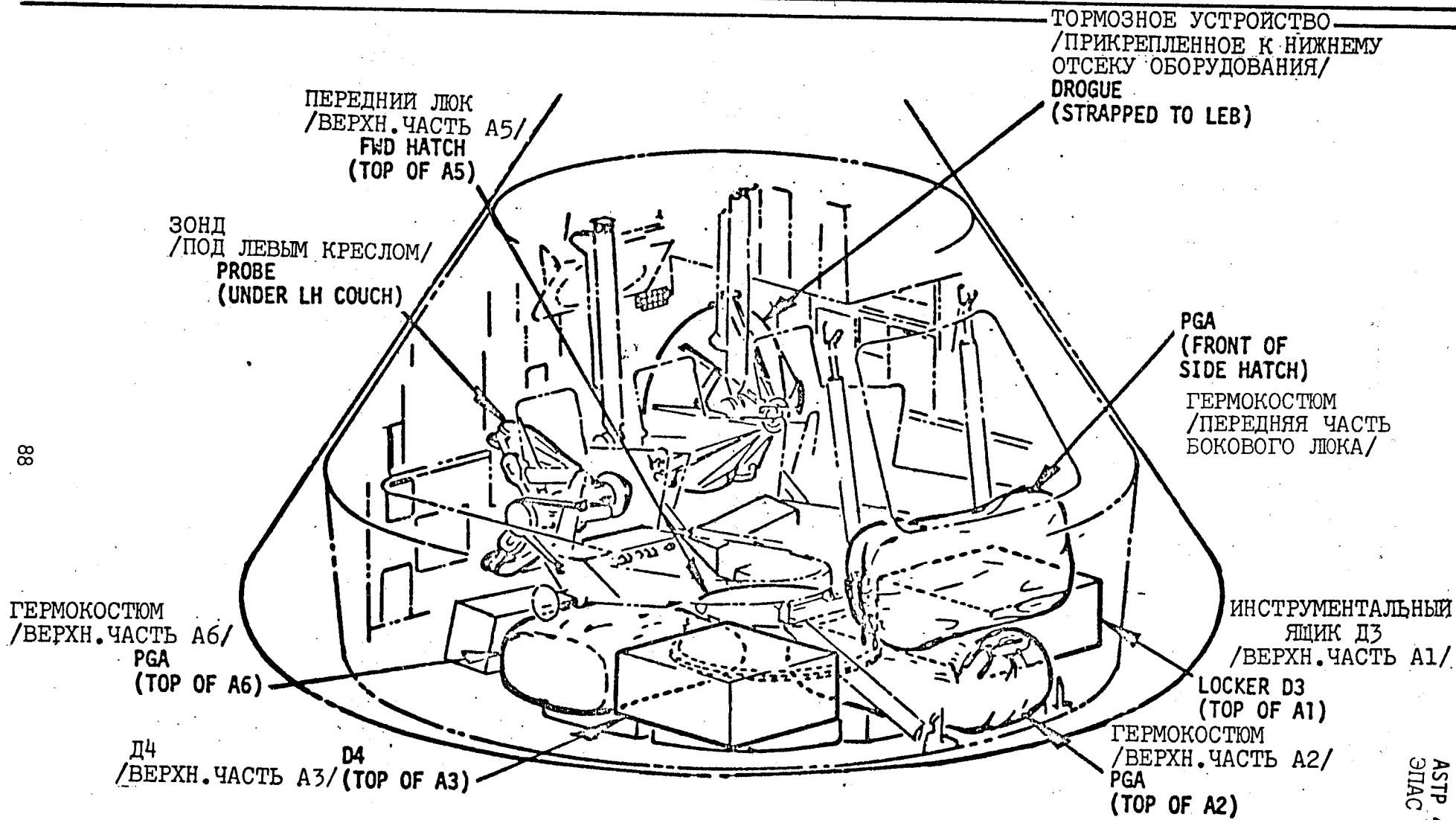


РИС 4-9 РАЗМЕЩЕНИЕ ОБОРУДОВАНИЯ ЭПАС В КМ
 FIGURE 4-9 ASTP STOWAGE CM INFLIGHT STOWAGE

АСТР 40001.1
 ЭПАС 40001.1

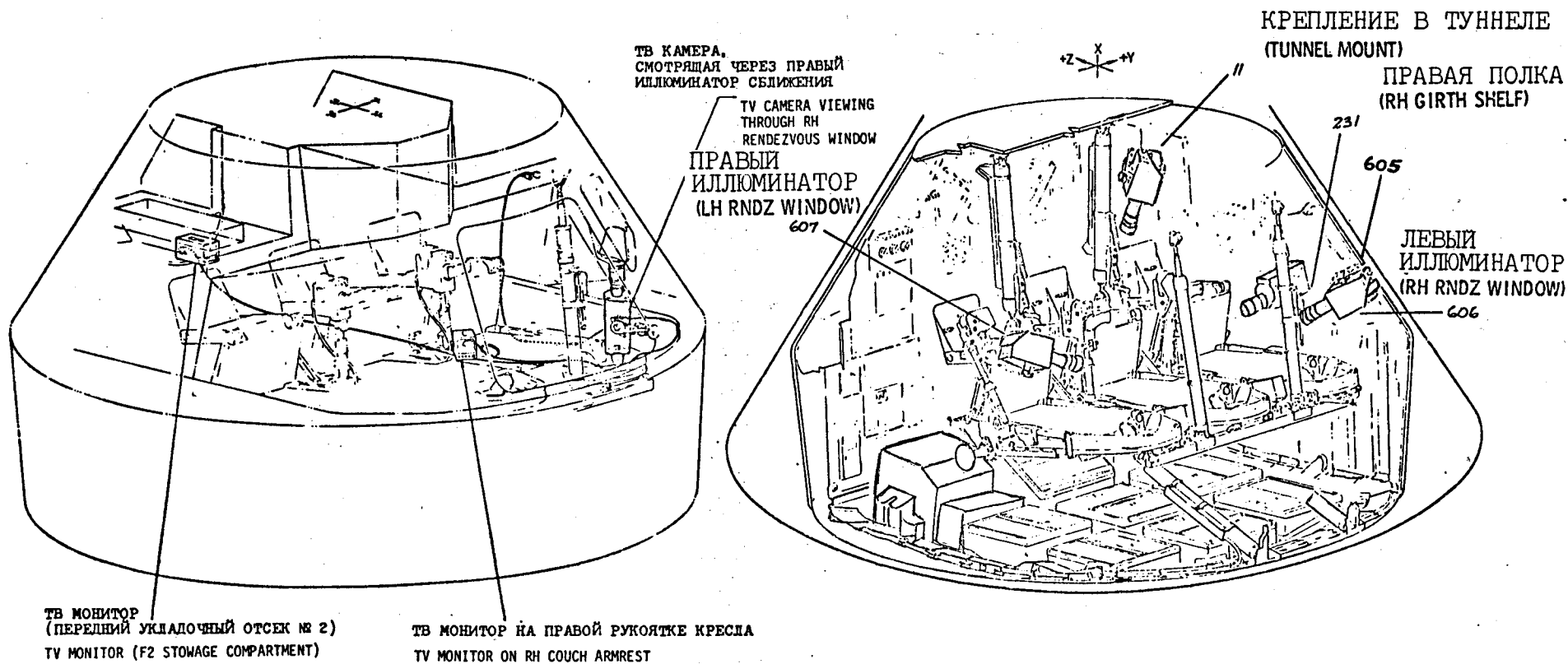


РИС 4-10 МЕСТОПОЛОЖЕНИЕ ТВ КАМЕР И ТВ МОНИТОРОВ В КМ
FIGURE 4-10 COMMAND MODULE TV CAMERA AND MONITOR LOCATIONS

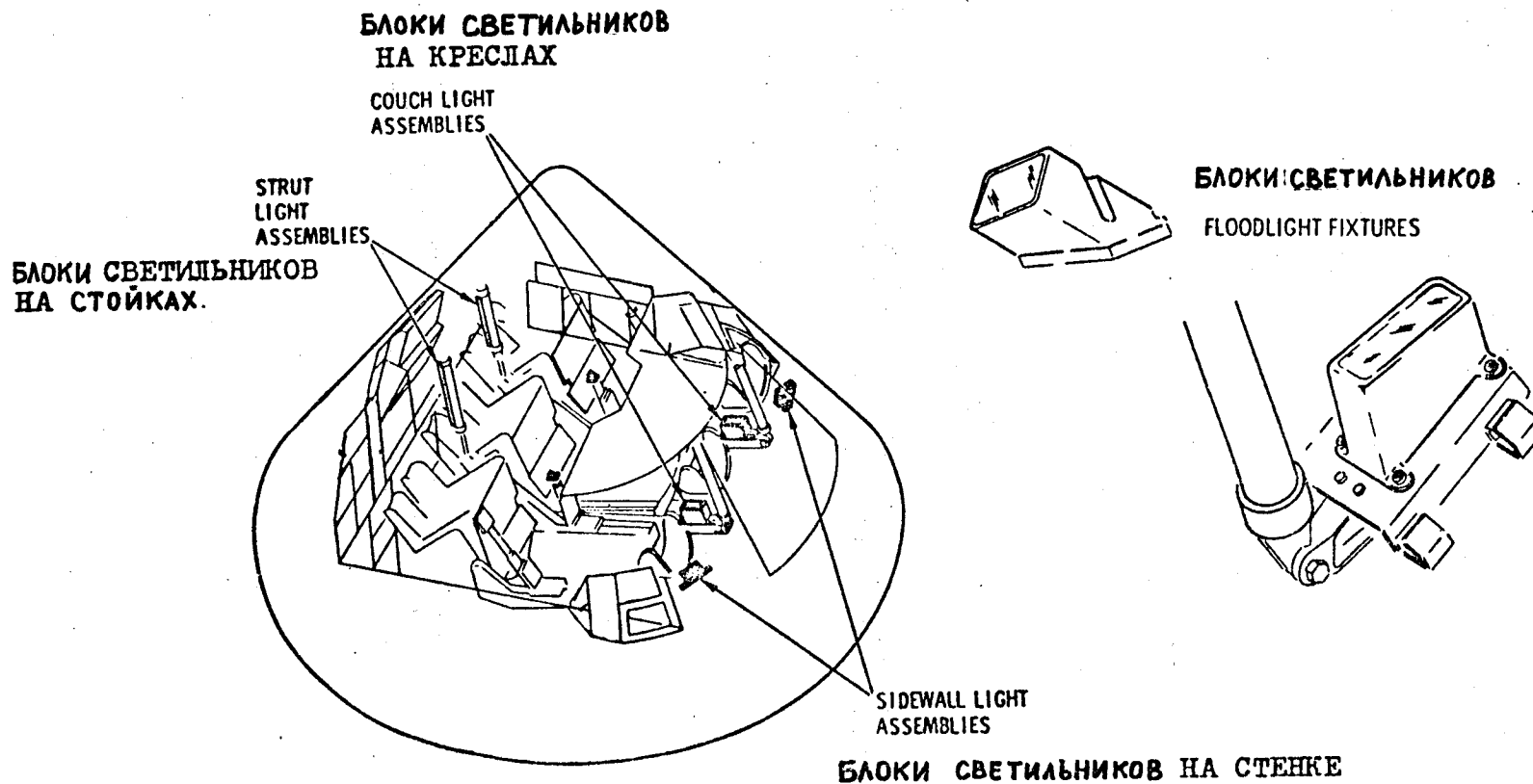


РИС 4-11 МЕСТОПОЛОЖЕНИЕ СВЕТИЛЬНИКОВ В КМ
FIGURE 4-11 COMMAND MODULE FLOODLIGHT LOCATIONS

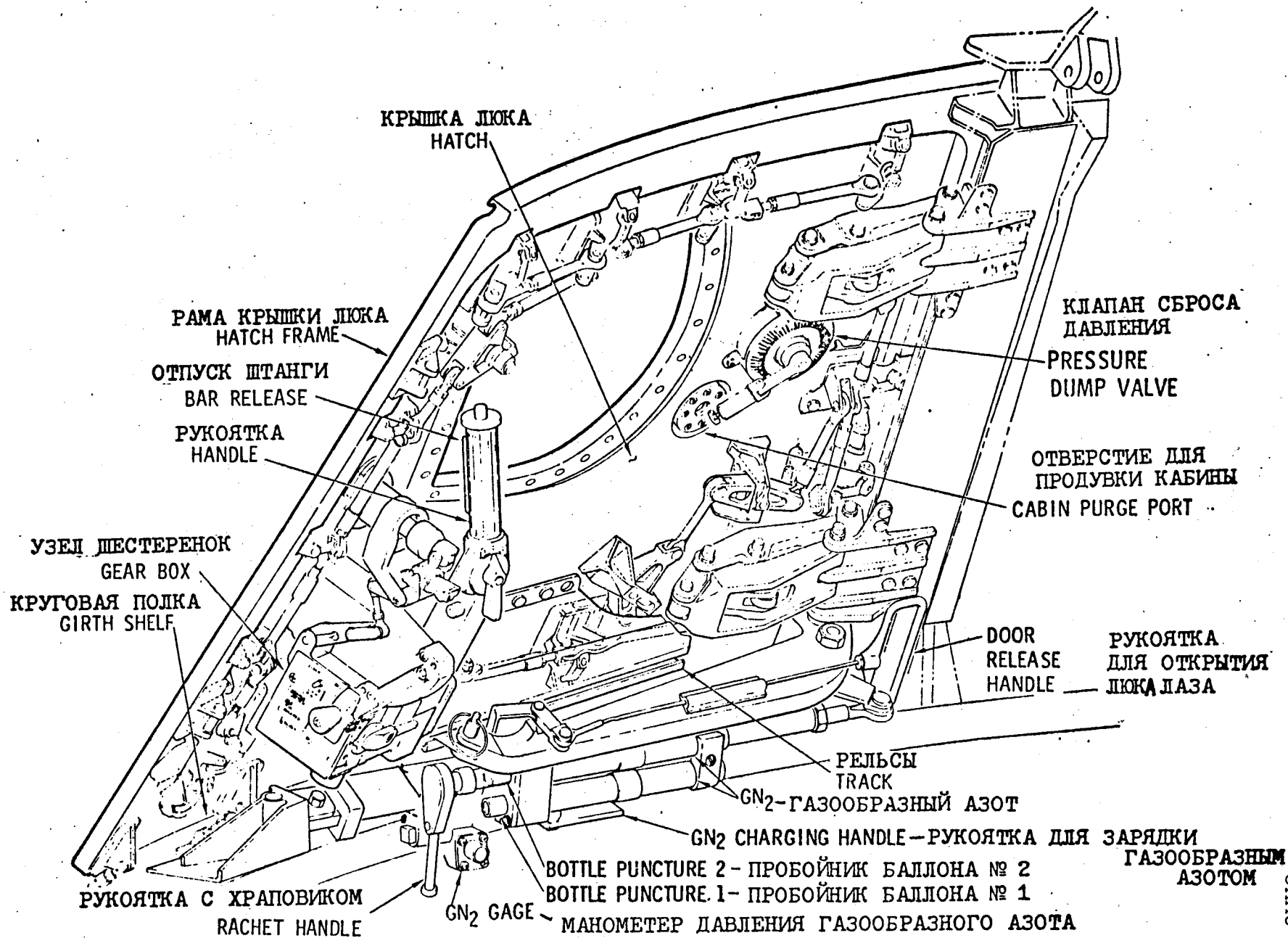


РИС 4-12 БОКОВОЙ ЛЮК ЛАЗ КМ
 FIGURE 4-12 COMMAND MODULE SIDE HATCH

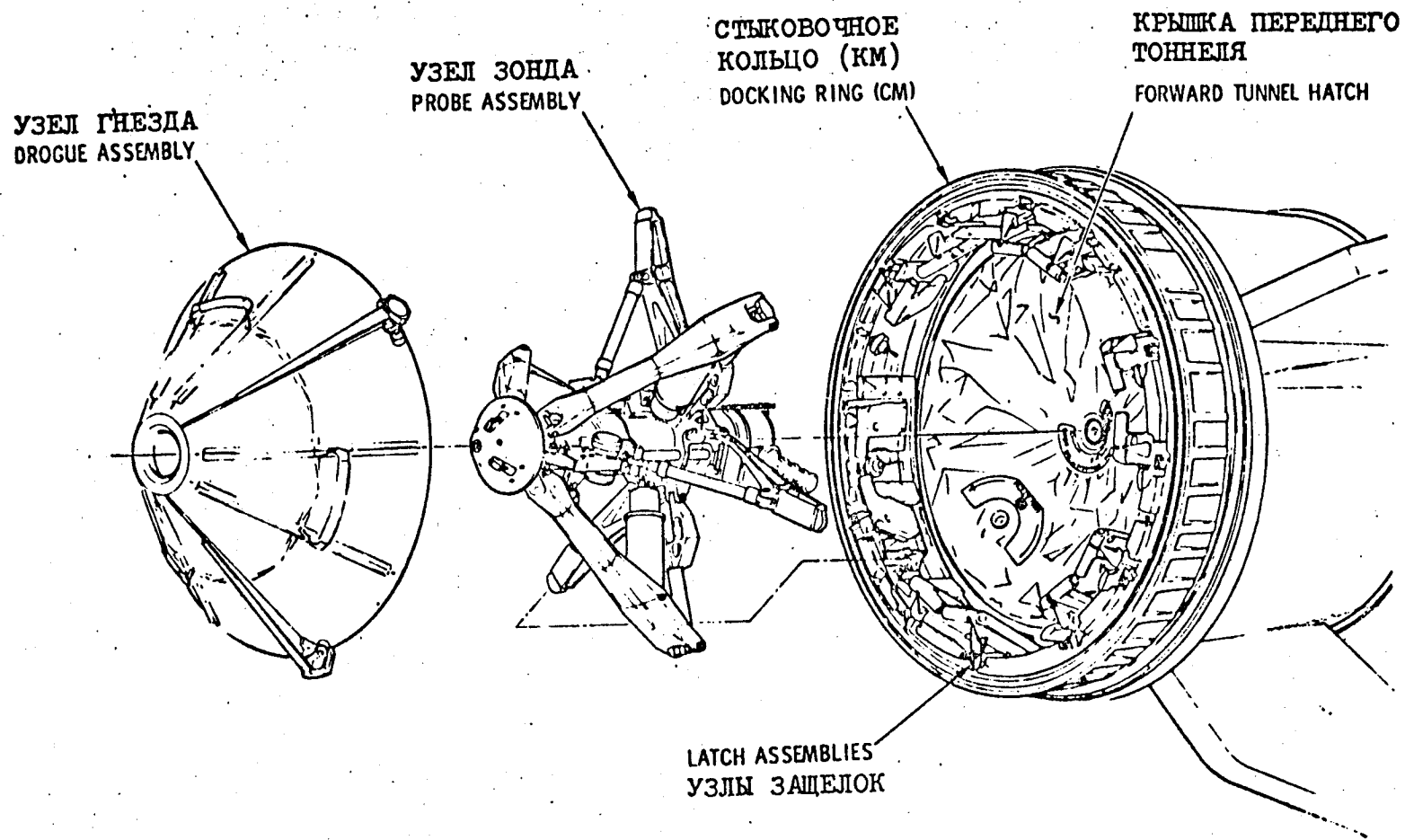
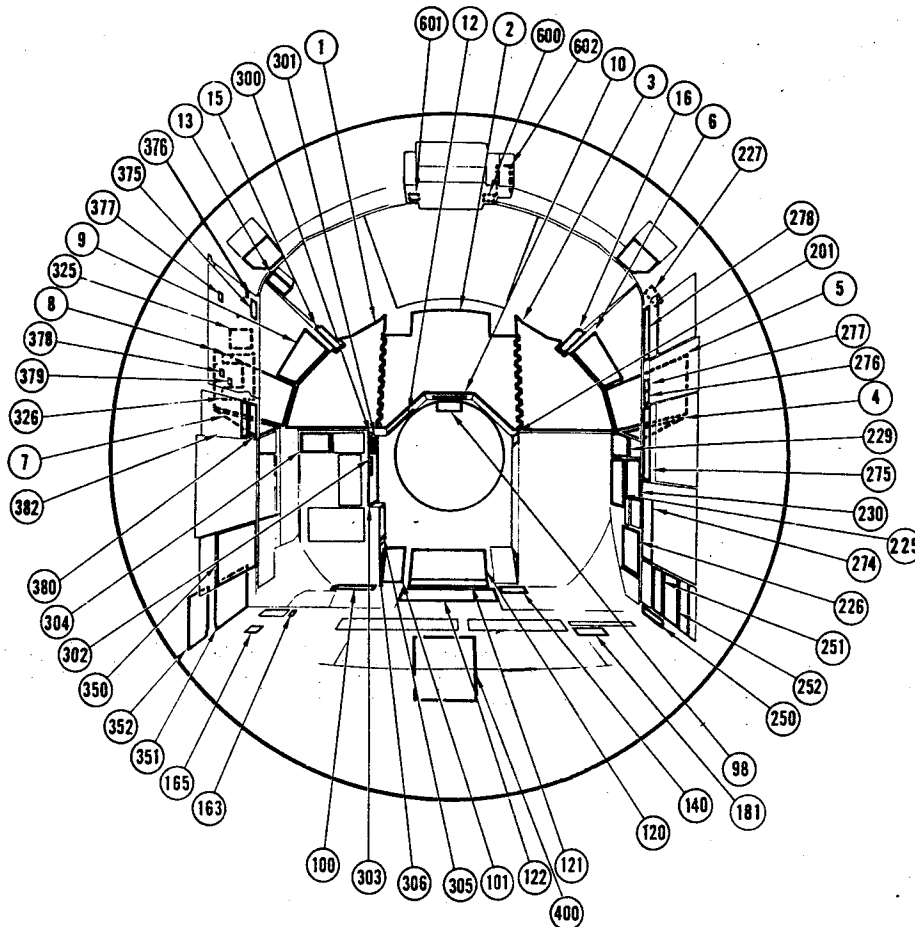


РИС 4-13 СТЫКОВОЧНОЕ УСТРОЙСТВО КСМ
FIGURE 4-13 CSM DOCKING SYSTEM



РАСПОЛОЖЕНИЕ ПАНЕЛЕЙ
PANEL LOCATIONS

РИС 4-14 ПУЛЬТУПРАВЛЕНИЯ И ИНДИКАЦИИ КСМ 111 ЛИСТ 1 ИЗ 15

FIGURE 4-14 CSM 111 DISPLAYS AND CONTROLS PANELS (SHEET 1 OF 15)

ГЛАВНЫЙ ПУЛЬТ ИНДИКАЦИИ
MAIN DISPLAY CONSOLE

ASTP 40001.1
ЭПАС 40001.1

ПАНЕЛЬ 1

РЕГУЛЯТОРЫ СУС
РЕГУЛЯТОРЫ СМД
МОНИТОРЫ РН
СИСТЕМА КОНТРОЛЯ ВХОДА В АТМОСФЕРУ
ВЫСОТОМЕР
УКАЗАТЕЛЬ ПОЛОЖЕНИЯ

PANEL 1

SCS CONTROLS
SPS CONTROLS
LV MONITOR
EMS
ALTIMETER
ATTITUDE INDICATOR

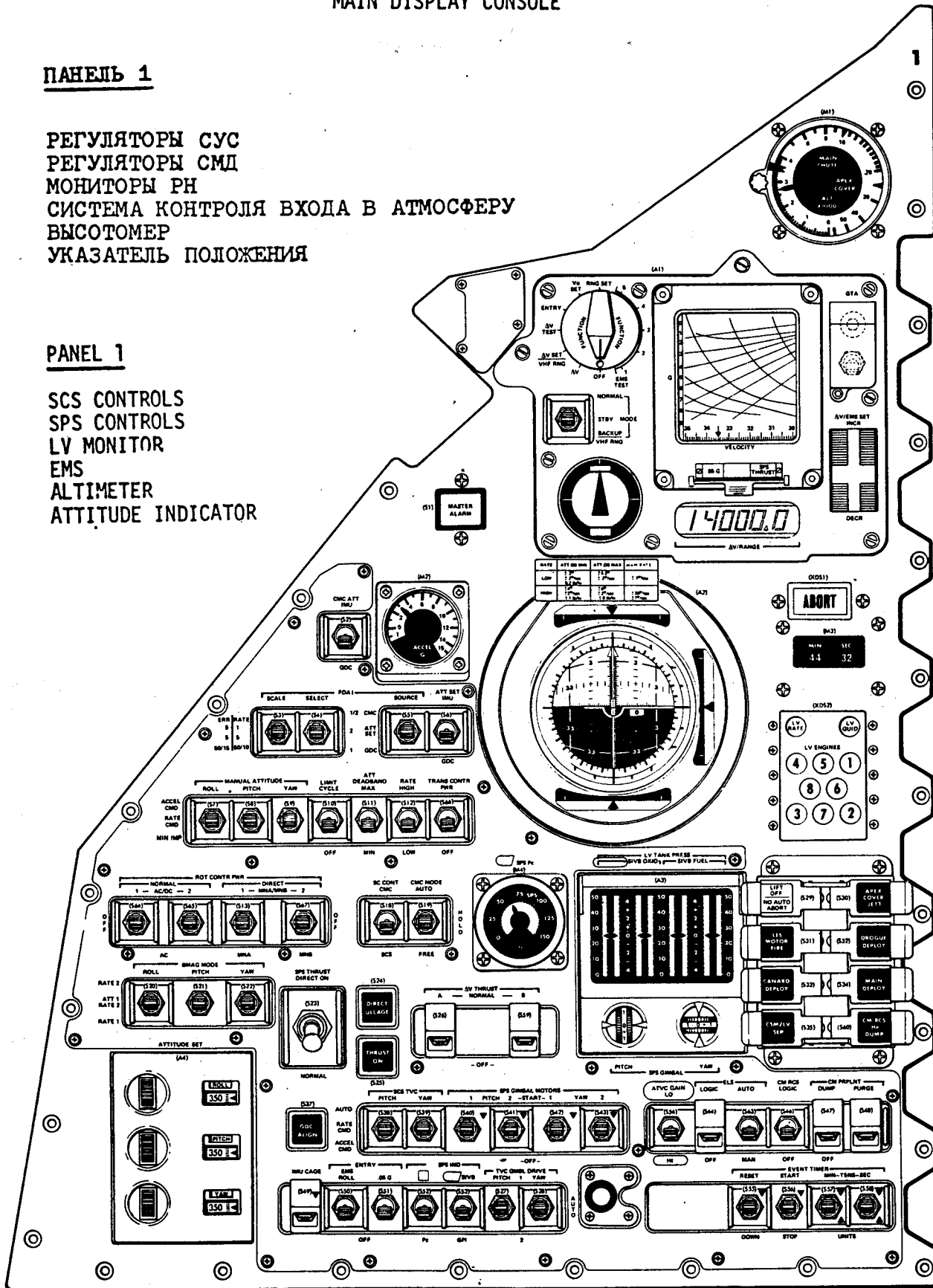


РИС 4-14 ПУЛЬТ УПРАВЛЕНИЯ И ИНДИКАЦИИ КСМ 111 ЛИСТ 2 ИЗ 15

FIGURE 4-14 CSM 111 DISPLAYS AND CONTROLS PANELS (SHEET 2 OF 15)

ГЛАВНЫЙ ПУЛЬТ ИНДИКАЦИИ
MAIN DISPLAY CONSOLE

ПАНЕЛЬ 3

УПРАВЛЕНИЕ СЭП
УПРАВЛЕНИЕ РТС
ДАВЛЕНИЕ В БАКАХ
МАРШЕВОГО ДВИГАТЕЛЯ СИСТЕМЫ
ТЕМПЕРАТУРЫ В БАКАХ СИСТЕМЫ
МАРШЕВОГО ДВИГАТЕЛЯ
ДАВЛЕНИЕ В КРИОГЕННОМ БАКЕ
ТЕМПЕРАТУРЫ В КРИОГЕННОМ БАКЕ

PANEL 3

EPS CONTROLS
TELECOM CONTROLS
SPS TANK PRESSURES
SPS TANK TEMPERATURES
CRYOGENIC TANK PRESSURES
CRYOGENIC TANK TEMPERATURES

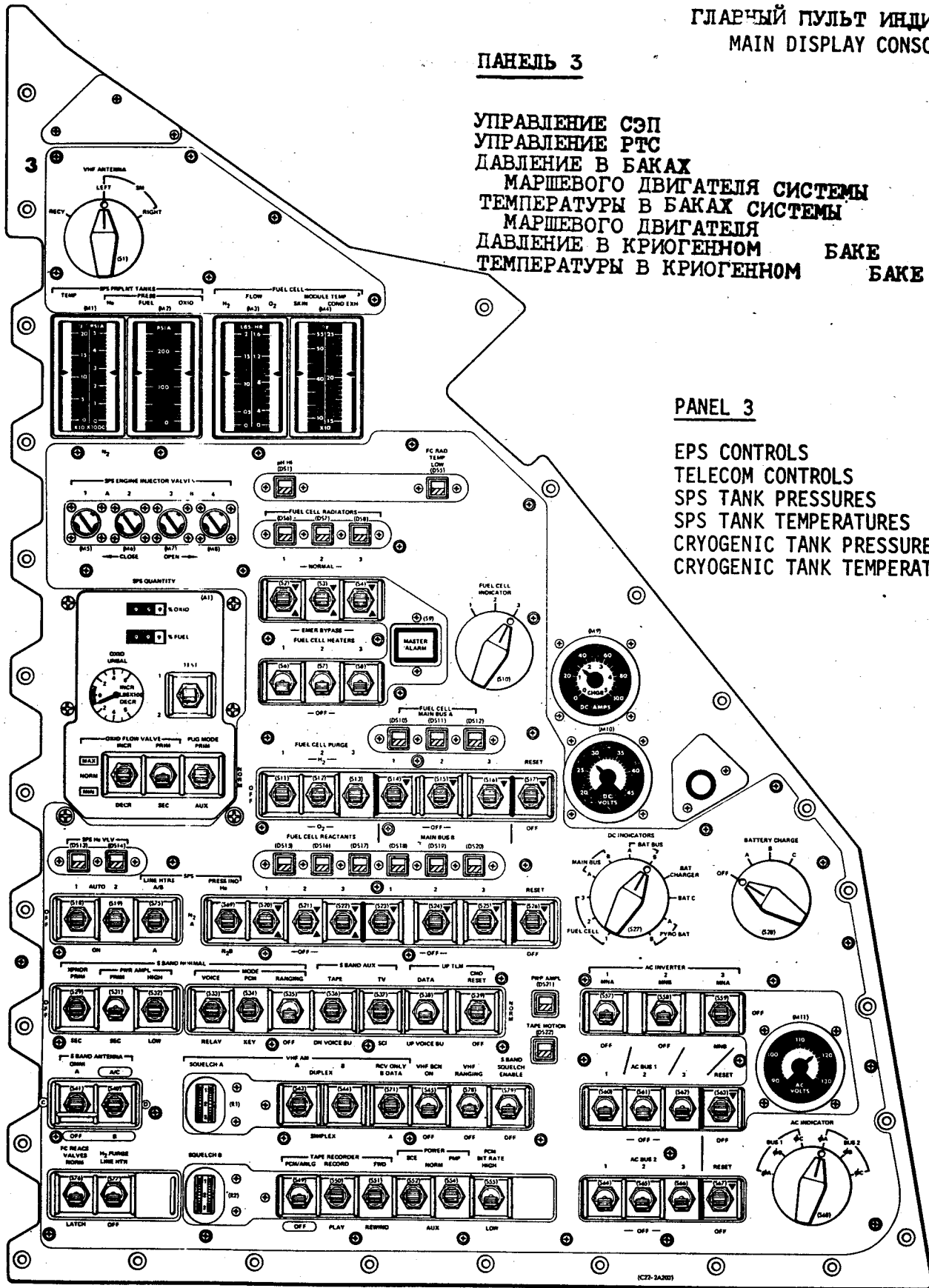


РИС 4-14 ПУЛЬТ УПРАВЛЕНИЯ И ИНДИКАЦИИ КСМ 111 ЛИСТ 4 ИЗ 15

FIGURE 4-14 CSM 111 DISPLAYS AND CONTROLS PANELS (SHEET 4 OF 15)

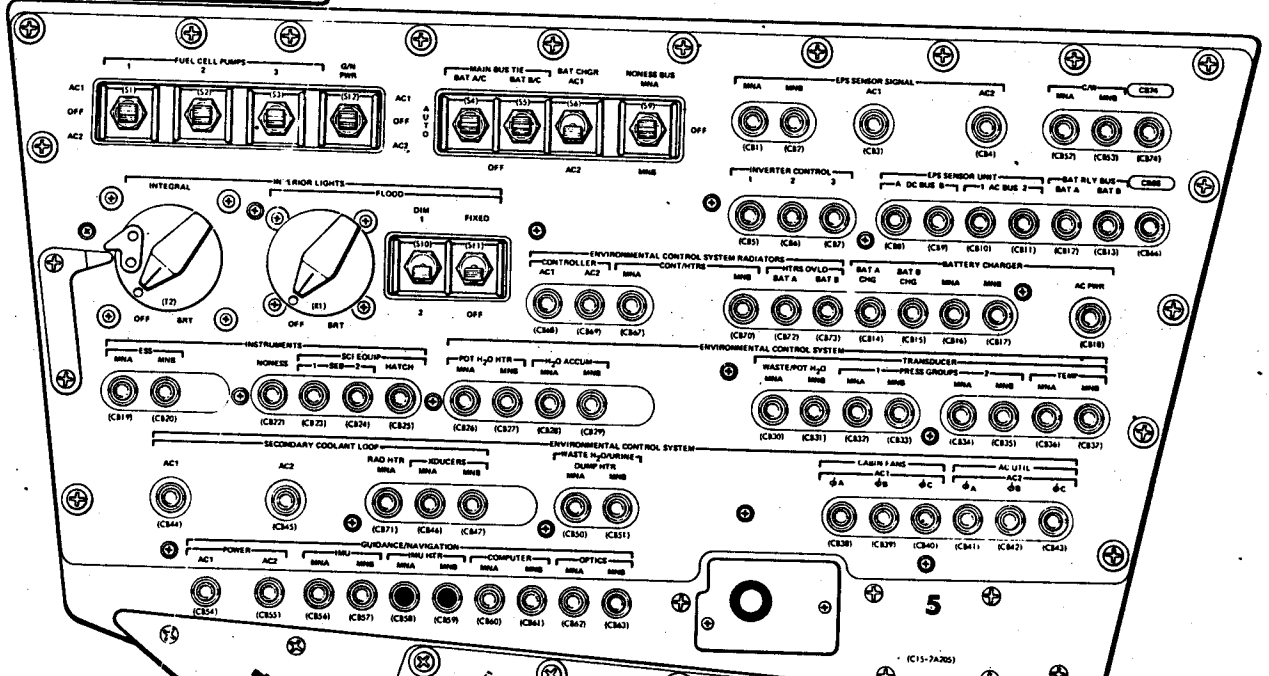
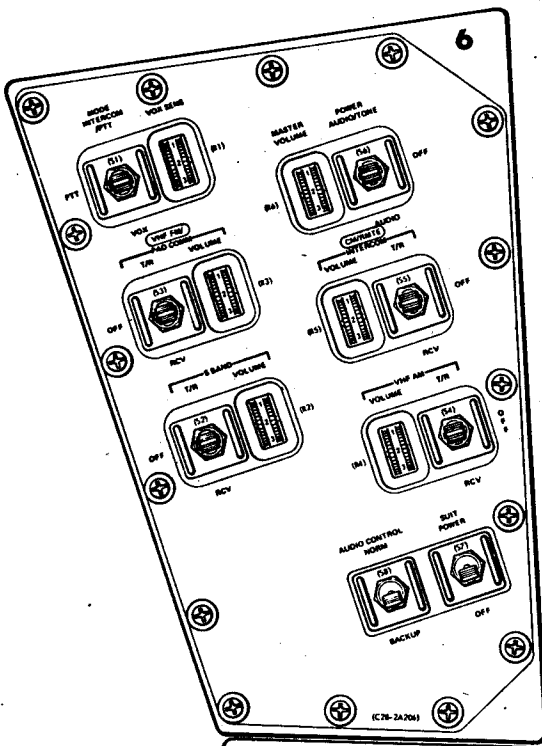
ПАНЕЛЬ 6
УПРАВЛЕНИЕ РТС

ГЛАВНЫЙ ПУЛЬТ ИНДИКАЦИИ
MAIN DISPLAY CONSOLE

PANEL 6
TELECOM CONTROLS

ПАНЕЛЬ 5
ОСВЕЩЕНИЕ
УПРАВЛЕНИЕ
АЗЦ ЭЛЕКТРОПИТАНИЯ

PANEL 5
LIGHTING CONTROLS
POWER CIRCUIT BREAKERS



ПАНЕЛЬ 4
АЗЦ ЭЛЕКТРОПИТАНИЯ

PANEL 4
POWER CIRCUIT BREAKERS

РИС 4-14 ПУЛЬТ УПРАВЛЕНИЯ И ИНДИКАЦИИ КСМ 111 ЛИСТ 5 ИЗ 15
FIGURE 4-14 CSM 111 DISPLAYS AND CONTROLS PANELS (SHEET 5 OF 15)