

## STABILIZATION AQUEOUS SOLUTIONS OF HYDROGEN PEROXIDE WITH POLYMERS

*M.V.Klyuev, N.N.Golubeva, O.V.Garina, V.N.Galashina*

Reaction of decomposition of aqueous solutions of hydrogen peroxide in the presence of polymers of different nature is studied. It is shown, that macromolecules reduce rate of the oxygen isolation in 1,2-3 times depending on polymer type.

УДК 675.92.06-036.7:675.92.014

## ФИЗИКО-ХИМИЧЕСКИЕ ОСНОВЫ ПРОЦЕССА ФОРМИРОВАНИЯ ФИБРИЛЛЯРНОЙ СТРУКТУРЫ СИНТЕТИЧЕСКОЙ КОЖИ МЕТОДОМ СЕЛЕКТИВНОЙ ЭКСТРАКЦИИ

### Часть III\*. ПОРИСТОСТЬ ОСНОВ СИНТЕТИЧЕСКОЙ КОЖИ НА ПОЛОТНАХ ИЗ КОМПОЗИЦИОННЫХ ВОЛОКОН

*К.В.Почивалов, Л.Н.Мизеровский, Л.В.Вершинин, С.Н.Козлов*

Экспериментально определена степень пористости основ синтетической кожи, полученных по различным технологическим режимам, и изменения ее величины после исчерпывающей экстракции матричного компонента волокна кипящим м-ксилолом.

В предыдущем сообщении [1] на основе анализа изменения геометрических размеров основ синтетической кожи (СК), сформированных на нетканых полотнах из композиционных волокон типа «матрица-фибрилла», в процессе их термической и термо-жидкостной обработки сформулирован общий механизм формирования пористо-фибриллярной структуры основ СК нового поколения методом селективной экстракции и получены первые данные, свидетельствующие о существенном влиянии релаксационных процессов, протекающих в полиэфируретановой (ПЭУ) матрице основы, на характер и степень изменения объемной плотности материала в процессе обработки его селективным растворителем.

Данное сообщение посвящено обсуждению результатов прямого экспериментального определе-

ния степени пористости основ СК, полученных по различным технологическим режимам, и изменения величины этого параметра после исчерпывающей экстракции матричного компонента волокна кипящим м-ксилолом.

### ЭКСПЕРИМЕНТАЛЬНАЯ ЧАСТЬ

В работе использовались нетканые полотна, сформованные из композиционных волокон, содержащих 70 масс. частей полиэтилена низкой плотности (ПЭНП) - матрица и 30 масс. частей полиэтилентерефталата (ПЭТФ) - фибриллы; и диметилформамидные растворы полиэфируретана марки «Sanpren LQ-E-18».

Пористость основ СК оценивали методом сорбции этанола при 298К в ячейке, конструкция которой показана на рис. 1.

Этанол заливается в емкость (1) и термостатируется. Затем на специальной подвеске с грузом (2) в спирт опускается исследуемый образец (3) и, на-

\* Части I и II опубликованы в журнале «Текстильная химия» № 1 (5) 1994 г. и № 2 (11) 1997 г.

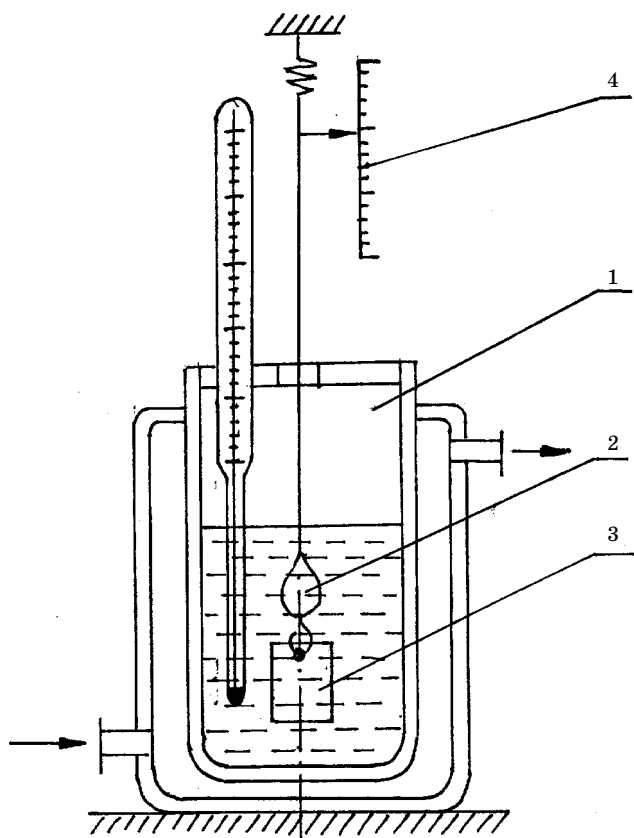


Рис. 1. Принципиальная схема установки для исследования кинетики заполнения пор основы СК

чина с этого момента, фиксируется с помощью торсионных весов изменение веса образца в жидкости. Общий вид получаемой таким образом кинетической кривой заполнения пор в основе СК показан на рис. 2.

Анализ кривой позволяет выделить в исследуемых материалах три условных вида пор: макро-

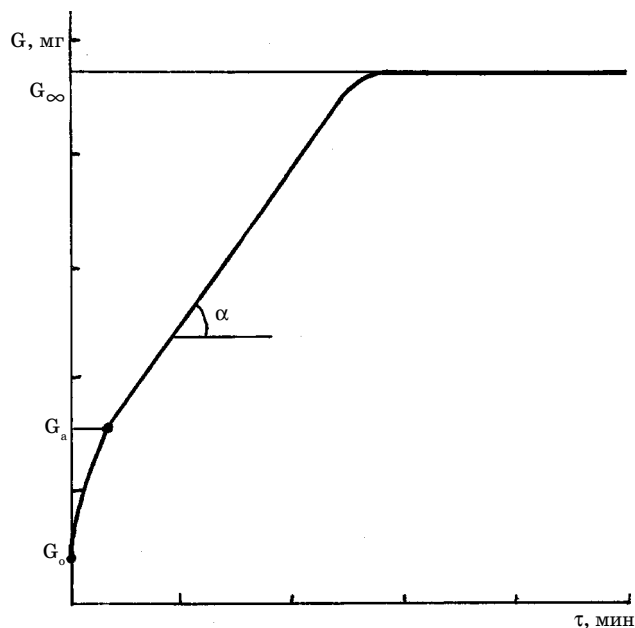


Рис. 2. Кинетическая кривая заполнения пор в образце основы СК в этаноле при 298K

поры, заполняющиеся мгновенно; поры среднего размера, заполняющиеся в течение малого промежутка времени с постоянно уменьшающейся скоростью; и микропоры, которые заполняются в течение длительного времени с практически постоянной скоростью.

Доли макропор ( $V_1$ ), пор среднего размера ( $V_2$ ) и микропор ( $V_3$ ) в общем объеме материала рассчитывали по очевидным (рис. 2) соотношениям:

$$V_1 = \frac{G_m - G_c}{V\rho} 100, \% \quad (1),$$

$$V_2 = \frac{G_a - G_o}{V\rho} 100, \% \quad (2),$$

$$V_3 = \frac{G_\infty - G_a}{V\rho} 100, \% \quad (3),$$

где:  $V$  - объем сухого образца, определенный из его геометрических размеров ( $\text{см}^3$ );

$\rho$  - плотность спирта при температуре эксперимента;

$G_m, G_c$  - вес смоченного и сухого образца на воздухе (г);

$G_o, G_a, G_\infty$  - вес образца на соответствующей стадии пропитки (рис. 2).

Константа скорости заполнения микропор рассчитывается по соотношению:

$$K_s = \frac{\text{tg}\alpha \cdot 10^{-3}}{V\rho}, \text{ см}^3/\text{см}^3 \text{ мин}, \quad (4),$$

где  $\text{tg}\alpha$  - тангенс угла наклона линейного участка кривой  $G=f(\tau)$ .

## РЕЗУЛЬТАТЫ И ИХ ОБСУЖДЕНИЕ

При формировании основы СК методом коагуляционного структурообразования практически значимыми в плане регулирования степени пористости материала являются, очевидно, такие параметры, как:

- объемная плотность исходного нетканого полотна;
- соотношение (весовое) нетканого полотна и полиэфируретановой матрицы;
- «жесткость» коагуляционной ванны.

На данном этапе исследований использовалась следующая методика формирования основы СК:

- пропитка нетканого полотна раствором полиэфируретана марки «Sanpren LQ-E-18» до достижения заданного привеса (по сухому остатку) материала;
- коагуляция ПЭУ в водной осадительной ванне, содержащей то или иное количество диметилформамида (ДМФА);
- отмывка основы от остатков ДМФА в противотоке воды и сушка.

Технологические условия формирования трех серий основ СК, исследованных в данной работе, приведены в табл. 1, а результаты определения сте-

пени их пористости - в табл. 2.

Таблица 1

Технологические параметры формирования основ СК

Серия	Вариант основы	Тонина волокна, текс	Объемная плотность полотна, кг/м <sup>3</sup>	Прирост массы материала за счет ПЭУ, %	Концентрация ДМФА в ванне коагуляции, %
a	I	0,47	368	40	30
	II	0,47	290	40	30
	III	0,73	200	40	30
	IV	0,44	194	40	30
	V	0,73	190	40	30
b	VI	0,73	190	40	0
	VII	0,73	190	40	10
	VIII	0,73	190	40	30
	IX	0,73	190	40	50
c	X	0,73	190	10	30
	XI	0,73	190	20	30
	XII	0,73	190	40	30
	XIII	0,73	190	60	30

Сопоставление результатов анализа основ по показателям «объемная плотность» и «пористость» со значениями объемной плотности исходных нетканых полотен и тонины волокна, из которых они получены, а также с условиями коагуляции ПЭУ-матрицы, показывает, что средняя суммарная пористость основ никак не меньше пористости натуральной кожи (случайный образец) и мало зависит от колебания исследованных технологических параметров их формирования, хотя можно говорить об увеличении степени пористости с ростом доли нетканого полотна в композиции как о достаточно определенной тенденции (варианты X, XIII). При этом взаимосвязь плотности основ с их общей пористостью является практически строго линейной (рис. 3) вне зависимости от конкретных условий формирования полимерной матрицы (исключение составляет образец варианта XI, пористость которого существенно меньше ожидаемой).

Обращает на себя внимание тот факт, что объемная плотность основы может быть меньше этого показателя исходного нетканого полотна (варианты I и II) в результате, очевидно, неполной пропитки его раствором ПЭУ при тех или иных фиксированных условиях проведения технологического

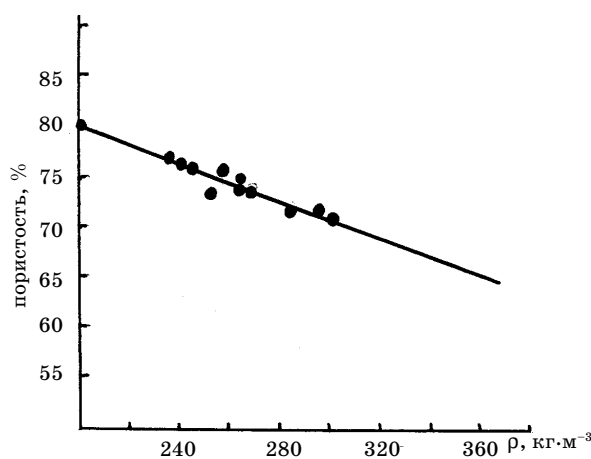


Рис. 3. Взаимосвязь объемной плотности и суммарной пористости основ СК

Таблица 2

Результаты определения пористости основ СК, полученных по различным технологическим режимам

Вариант основы	Объемная доля ПЭНП в основе, φ, %	Объемная плотность основы, d, кг/м <sup>3</sup>	Пористость основы, %			
			общая	макропоры	микропоры	средние поры
I	12,9	237±55	76,7±1,7	63,9±3,5	12,7±2,2	0,1±0,1
II	14,0	258±45	75,6±1,0	60,1±1,7	15,2±3,0	0,3±0,2
III	13,4	246±123	75,4±3,5	61,8±3,6	13,5±0,9	0,1±0,1
IV	13,4	252±88	72,7±2,5	55,5±3,0	16,7±2,4	0,5±0,1
V	13,2	243±96	75,5±1,6	61,4±2,8	13,8±5,2	0,3±0,2
VI	16,1	296±32	71,1±1,5	43,5±2,7	23,4±1,8	4,4±0,9
VII	15,4	284±33	71,4±1,1	48,4±0,7	21,4±0,5	1,6±0,7
VIII	14,4	265±15	73,3±0,4	44,8±1,4	25,5±1,3	3,0±1,0
IX	14,4	265±52	74,3±0,5	44,5±4,1	25,7±2,1	4,1±2,9
X	13,9	200±10	80,0±0,4	79,1±2,3	1,2±0,5	-
XI	11,8	186±16	72,9±0,4	49,9±2,0	22,5±3,4	0,5±0,3
XII	14,5	267±10	72,9±0,4	49,9±7,0	22,5±3,8	0,5±0,3
XIII	14,3	300±27	76,4±0,9	40,6±2,7	24,0±1,8	5,8±2,3
Натуральная кожа			62,7±7,6	56,0±2,2	5,4±1,3	1,3±0,5

процесса. Причем о неполноте пропитки полотна как причине этого факта свидетельствует, в частности, повышенное количество макропор в основах вариантов I и X, полученных либо на тонком, но с высокой поверхностной плотностью полотне при относительно высоком (40 %) привесе ПЭУ-покрытия (вариант I), либо на значительно более толстом и с меньшей поверхностной плотностью полотне при очень небольшом (10 %) привесе пропиточной композиции (вариант X).

Очевидно, что в первом случае имеет место как бы «замуровывание» внутренних пор полотна и относительно большее, чем можно было ожидать, увеличение толщины материала, а во втором, наоборот, «размазывание» ПЭУ по поверхности волокон без образования соединительных тяжей. Но в обоих случаях итог один - сохранение крупных межволоконных пространств, характерных для исходных нетканых полотен.

В отличие от общей пористости, которая довольно слабо зависит от условий формирования основы СК, распределение пор по размерам, в частности, соотношение между количеством макро- и микропор, является хотя и не очевидной, но функцией этих условий. Более того, сопоставление соответствующих величин, приведенных в табл. 2, наводит на мысль о том, что исследованные в данной работе технологические параметры формирования СК методом коагуляционного структурообразования не являются определяющими в плане регулирования характера ее пористости.

В самом деле, основы вариантов V, VIII, XII, формально полученные в одинаковых условиях, но в разных сериях экспериментов, имеют различия в характере пористости, выходящие за рамки ошибок определения. Разумеется, нельзя отрицать и того, что указанные различия являются отражением неровноты материала, возникающей в результате неотработанности технологического процесса формирования основы. Во всяком случае представленная в табл. 3 выборка из результатов многократного (порядка 40 проб) определения пористости основы СК варианта V дает все основания для такого заключения.

Для того, чтобы выяснить, в какой мере сам

факт удаления матричного компонента композиционного волокна методом селективной экстракции влияет на изменение степени пористости основы СК, имеет смысл сопоставить объемные доли ПЭУ в различных образцах неэкстрагированных основ с общим приростом их пористости в результате проведения процесса экстракции.

Поскольку нет причин сомневаться в том, что объем полимерной композиции неэкстрагированной основы СК аддитивно складывается из объемов составляющих ее компонентов, среднюю плотность композиции ( $\rho$ ) можно рассчитывать из соотношения:

$$\rho = \left( \frac{\omega_1}{\rho_1} + \frac{\omega_2}{\rho_2} + \frac{\omega_3}{\rho_3} \right)^{-1} \quad (5),$$

где:  $\omega_1, \omega_2, \omega_3$  - массовые доли полиэтилена, полиэтилентерефталата и полиэфируретана в основе СК;

$\rho_1, \rho_2, \rho_3$  - плотности этих компонентов, соответственно.

Поэтому при объемной плотности основы кг/м<sup>3</sup> на матричный компонент волокна будет приходиться  $\varphi$  % объема материала:

$$\varphi = d \frac{\omega_1}{\rho_1} 100\% \quad (6).$$

Как можно видеть из данных, приведенных в табл. 2, численное значение параметра  $\varphi$  мало зависит от состава неэкстрагированной основы и находится в пределах 12-16 %. Именно на эту величину возможно увеличение пористости материала в результате экстракции матричного компонента волокна в случае, если этот прирост полностью или частично не компенсируется усадкой ПЭУ-матрицы композиции.

В табл. 4 суммированы результаты определения пористости четырех образцов основы СК, полученных в различных технологических сериях, до и после их обработки селективным растворителем ПЭУ.

Прежде всего важно обратить внимание на то, что во всех случаях наблюдается существенный и в целом согласующийся с объемной долей ПЭУ в основе СК рост степени пористости материала в

результате обработки его селективным растворителем, что, на первый взгляд, противоречит оценкам, сделанным ранее [1] на основе чисто геометрических измерений. Однако, если учесть, что соотношение полимерных компонентов в основах, исследовавшихся ранее и в данной работе, существенно различно, правомернее полагать, что зафиксированные в табл. 4

**Результаты определения пористости основы СК варианта V**

№ образца	Объемная плотность, кг/м <sup>3</sup>	Общая пористость, %	Макропоры, %	Микропоры, %	$K_s \cdot 10^5$ , см <sup>3</sup> /см <sup>3</sup> · мин
1	210	80,3	-	13,7	6,3
2	292	72,5	52,5	16,6	-
3	264	75,3	49,7	22,3	1,9
4	273	74,4	-	24,8	3,2
5	272	74,5	57,9	15,0	-
6	301	71,7	59,6	11,4	-
7	325	69,5	-	23,8	4,4
8	362	66,0	-	16,2	12,6

**Таблица 3**

Таблица 4

## Влияние процесса экстракции матричной компоненты волокна на пористость основы СК

Параметр	Вариант основы			
	VI	IX	X	XIII
Общая пористость, %				
до экстракции	71,3±4,1	74,6±9,1	80,3±2,8	76,8±6,8
после экстракции	87,3±11,5	94,7±9,6	98,9±11,2	91,3±4,5
Макропоры, %				
до экстракции	43,5±1,4	44,8±4,1	79,1±2,3	47,0±2,7
после экстракции	45,3±6,3	55,4±3,1	90,6±9,0	65,7±1,9
Микропоры, %				
до экстракции	23,4±1,8	25,7±2,1	1,2±0,5	24,0±1,8
после экстракции	36,2±2,2	35,4±4,9	8,0±1,9	23,1±2,7
Поры среднего размера, %				
до экстракции	4,4±0,9	4,1±2,9	-	5,8±2,3
после экстракции	5,8±3,0	3,9±1,6	0,3±0,2	4,3±0,9
$K_s 10^5, \text{см}^3/\text{см}^3\text{мин}$				
до экстракции	5,3±0,3	3,5±0,6	0,7±0,3	3,9±0,6
после экстракции	5,8±0,9	5,0±0,1	2,3±0,5	4,0±0,8

результаты определения пористости экстрагированных материалов являются свидетельством существования взаимосвязи между составом и структурой исходной основы СК, с одной стороны, и уровнем развития релаксационных процессов в ПЭУ-матрице композиционного материала на стадии экстракции ПЭНП, с другой.

Применительно к образцам основ СК, исследованным на данном этапе работы, можно констатировать, что процесс селективной экстракции из них ПЭНП сопровождается изменением количества как макро-, так и микропор в образце. Причем в зависимости от технологической предыстории образца степень изменения характера пористости оказывается различной.

Так, из сопоставления результатов анализа образцов основы вариантов VI и IX, отличающихся условиями проведения стадии коагуляции раствора ПЭУ, следует, что в случае использования ванны, не содержащей ДМФА, возникает структура материала, которая в процессе экстракции ПЭНП дает прирост пористости исключительно за счет увеличения количества микропор, тогда как в более мягких условиях (50%-ный водный раствор ДМФА) образуются структуры, обработка которых селективным растворителем приводит к одновременному увеличению в них количества и микро-, и макропор.

Практически исключительно за счет увеличения количества макропор возрастает пористость

основ, и обогащенных (вариант XIII), и обедненных (вариант X) ПЭУ-компонентом при использовании на стадии коагуляции 30%-ного водного раствора ДМФА. Что же касается константы скорости заполнения микропор, то она мало зависит от того, подвергалась ли основа обработке селективным растворителем или нет. Исключение, как ни странно, составляет образец основы варианта X, характеризующийся наличием наиболее тонкого слоя ПЭУ-матрицы.

Таким образом, прямое экспериментальное определение степени пористости ряда образцов основ СК, сформированных на нетканых полотнах из композиционных материалов, показывает, что, хотя основной поровый объем материала формируется на стадии коагуляционного структурообразования его ПЭУ-матрицы, существуют такие условия проведения процесса, при которых удаление матричной компоненты волокна методом селективной экстракции позволяет не только заметно увеличить общий объем пор в основе, но и повлиять на характер их распределения по размерам.

Полученные данные заставляют также обратить внимание на важность регулирования временных характеристик процесса заполнения пор неэкстрагированной основы селективным растворителем, так как при определенных условиях именно он может оказаться лимитирующей стадией процесса экстракции.

## ЛИТЕРАТУРА

1. *К.В.Почивалов, Л.Н.Мизеровский, С.Н.Козлов.* / Текстильная химия. - 1997, № 2(11), с. 57-61.

*Институт химии растворов РАН, г. Иваново*

*Ивановская государственная химико-технологическая академия*

*Центральный НИИ искусственных кож*

*и пленочных материалов, г. Москва*

Получено 20.03.97 г.

## PHYSICO-CHEMICAL FOUNDATIONS OF FORMATION OF FIBRILLAR STRUCTURE OF A SYNTHETIC SKIN BY MEANS OF SELECTIVE EXTRACTION

### Part 3. POROSITY OF BACKINGS OF THE SYNTHETIC SKIN BASED ON FABRICS OF COMPOSITE FIBERS

*K.V.Pochivalov, L.N.Mizerovsky, L.V.Vershinin and S.N.Kozlov*

Extent of porosity of backings of the synthetic skin prepared under various conditions as well as its change after ultimate extraction of a matrix component with boiling m-xylene are determined experimentally.

УДК 675.92.06-036-7:675.92.014

## ФИЗИКО-ХИМИЧЕСКИЕ ОСНОВЫ ПРОЦЕССА ФОРМИРОВАНИЯ ФИБРИЛЛЯРНОЙ СТРУКТУРЫ СИНТЕТИЧЕСКОЙ КОЖИ МЕТОДОМ СЕЛЕКТИВНОЙ ЭКСТРАКЦИИ

### Часть IV. РЕЗУЛЬТАТЫ ПРЕДВАРИТЕЛЬНЫХ КИНЕТИЧЕСКИХ ЭКСПЕРИМЕНТОВ

*К.В.Почивалов, Л.Н.Мизеровский, С.Н.Козлов*

Обсуждаются результаты предварительных экспериментов по кинетике экстракции ПЭНП из пропитанных латексами и раствором полиэфируретана и непропитанных нетканых полотен, полученных из композиционных волокон типа «матрица (ПЭНП) - фибрилла (ПЭТФ)». Рассмотрено влияние стадии термообработки, состава и структуры нетканого полотна на скорость удаления ПЭНП. Показана взаимосвязь эффективности процесса экстракции с концентрацией ПЭНП в экстракционном растворе.

Из рассмотрения структурной модели основы синтетической кожи (СК), описанной ранее [1] и приведенной на рис. 1, следует, что при контакте

такого материала с селективным растворителем матричного полимера композиционного волокна должны реализовываться следующие массообмен-